

Автоматика для откатных ворот

FA01718-RU

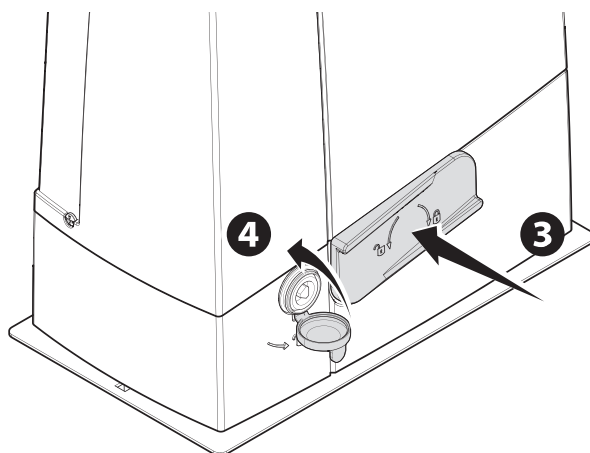
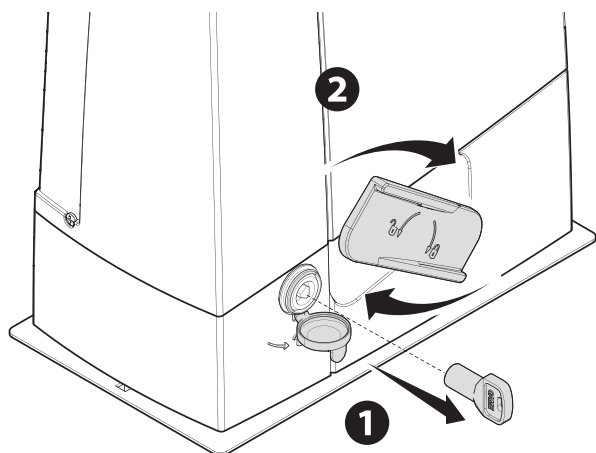
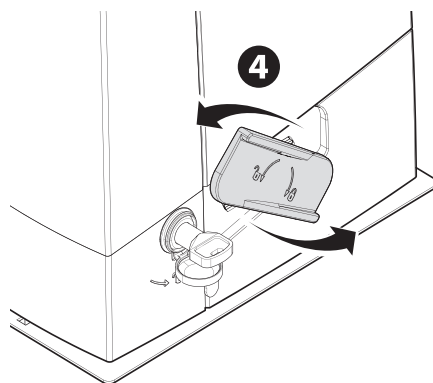
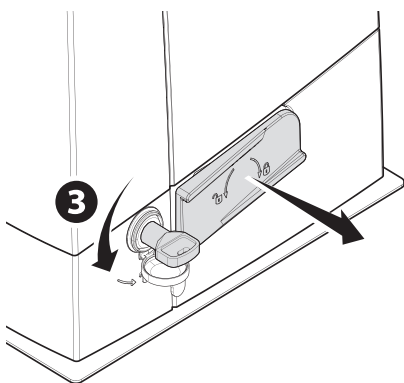
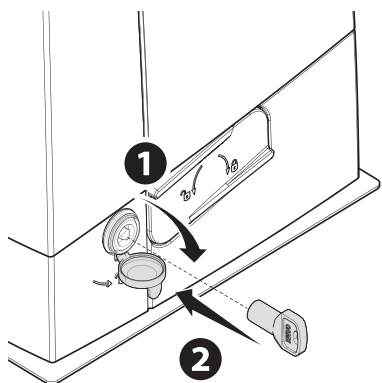
CE

EAC



BXV04AGS	BXV06AGS	BXV08AGS
BXV10AGS	BXV04RGS	BXV06RGS
BXV08RGS	BXV10RGS	BXV06AGM
BXV10AGM	BXV04ALS	BXV06ALS
BXV08ALS	BXV10ALS	

РУКОВОДСТВО ПО МОНТАЖУ



△ Важные инструкции по технике безопасности.

△ Строго следуйте всем инструкциям по безопасности, поскольку неправильный монтаж может привести к серьезным увечьям.

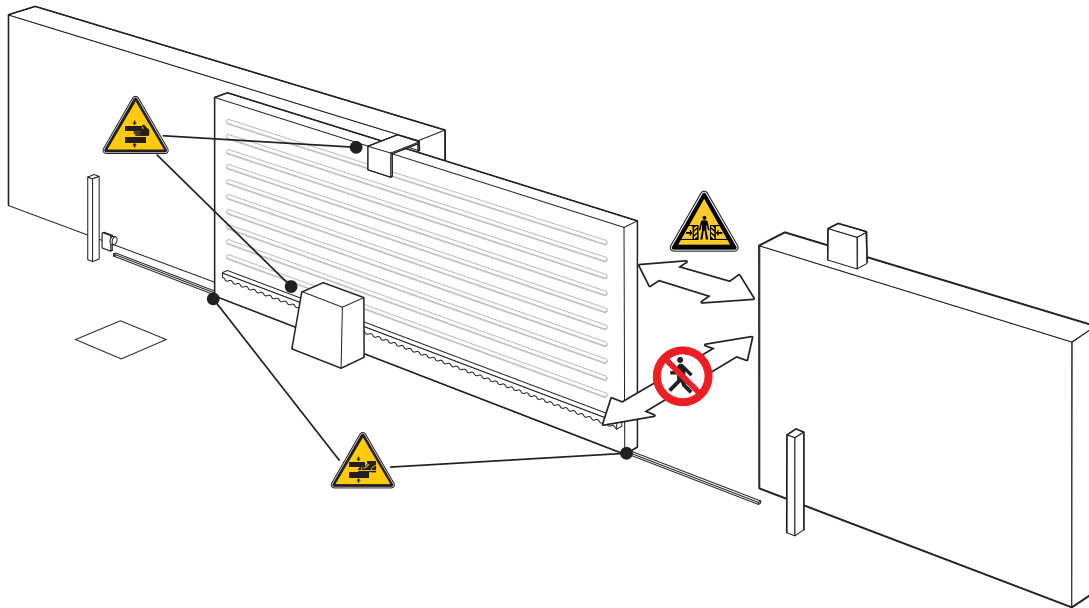
△ Прежде чем продолжить, внимательно прочитайте общие предупреждения для пользователя.

Это изделие должно использоваться исключительно по назначению. Использование не по назначению считается опасным.

- Производитель не несет ответственности за ущерб в результате неправильного, ошибочного или небрежного использования изделия.
- Продукция, описанная в этом руководстве, относится к категории «частично завершенной машины или механизма», согласно директиве о безопасности машин и оборудования 2006/42/СЕ.
- Под «частично завершенной машиной или механизмом» понимается совокупность комплектующих, составляющих частично завершенную машину или механизм, которые по отдельности не могут быть использованы по назначению.
- Частично завершенные машины предназначены исключительно для встроенного монтажа или интеграции в другие машины или частично завершенные машины и механизмы для создания машины, соответствующей требованиям Директивы о безопасности машин и оборудования 2006/42/СЕ.
- Сборка должна выполняться согласно Директиве о безопасности машин и оборудования 2006/42/СЕ и соответствующим европейским стандартам.
- Производитель отказывается от ответственности за использование изделий сторонних производителей; это также влечет за собой аннулирование гарантии.
- Все описанные в этом руководстве операции должны выполняться исключительно квалифицированным и опытным персоналом и в полном соответствии с действующим законодательством.
- Монтаж, прокладка кабелей, электрические подключения и наладка системы должны выполняться в соответствии с установленными правилами, мерами безопасности и соответствующими процедурами эксплуатации.
- Убедитесь в отсутствии напряжения перед каждым этапом монтажных работ.
- Убедитесь в том, что указанный диапазон температур соответствует температуре окружающей среды в месте установки.
- Не устанавливайте систему на наклонной (неровной) поверхности.
- Запрещено устанавливать автоматическую систему на элементы, которые могут прогнуться под ее весом. При необходимости усильте крепежные соединения дополнительными деталями.
- Убедитесь в том, чтобы в месте установки изделия на него не попадали струи воды (из устройств для полива газона, мини-моек и т. д.).
- При подключении к сети электропитания необходимо предусмотреть автоматический всеполярный выключатель, обеспечивающий защиту от перенапряжения III степени.
- Оградите весь участок работы автоматики для предотвращения доступа на него посторонних, в частности несовершеннолетних и детей.
- В случае перемещения вручную на каждого человека должно приходиться не более 20 кг. В других случаях перемещения следует использовать соответствующие механизмы для безопасного подъема.
- Рекомендуется использовать надлежащие средства защиты во избежание возникновения опасности механического повреждения, связанной с присутствием людей в зоне работы устройства.
- Электрические кабели должны быть проложены в специальных трубопроводах, каналах и через сальники, чтобы обеспечить надлежащую защиту от механических повреждений.
- Электрические кабели не должны соприкасаться с деталями, которые могут нагреваться во время эксплуатации (например, мотором и трансформатором).
- Прежде чем продолжать установку, убедитесь в том, что движущиеся компоненты оборудования находятся в надлежащем механическом состоянии, открываются и закрываются правильно.
- Изделие не может использоваться с подвижным ограждением, оборудованным пешеходной калиткой, за исключением ситуации, когда движение ограждения возможно только при безопасном положении калитки.
- Убедитесь в невозможности застревания между подвижным ограждением и окружающими фиксированными частями в результате движения ограждения.
- Обеспечьте дополнительную защиту для предотвращения сдавливания пальцев между шестерней и зубчатой рейкой.
- Все фиксированные устройства управления должны быть хорошо видны после установки и находиться в таком положении, чтобы панель управления находилась в прямой видимости, однако в достаточном отдалении от движущихся компонентов. Если устройство управления работает в режиме «Присутствие оператора», оно должно быть установлено на высоте минимум 1,5 м от земли и быть недоступно для посторонних.
- При работе в режиме «Присутствие оператора» необходимо предусмотреть в системе кнопку «СТОП», позволяющую отключать основное электропитание автоматики для блокировки движения подвижного элемента.
- Если это еще не сделано, прикрепите постоянную табличку, описывающую способ использования механизма ручной разблокировки, рядом с соответствующим элементом автоматики.
- Убедитесь в том, что автоматика правильно отрегулирована и что защитные и предохранительные устройства, а также ручная разблокировка, работают правильно.
- Перед доставкой пользователю проверьте соответствие системы гармонизированным стандартам и основным требованиям Директивы о безопасности машин и оборудования 2006/42/СЕ.
- О всех остаточных рисках необходимо предупреждать посредством специальных символов, расположив их на видном месте, и доходчиво объяснить их конечному пользователю оборудования.
- По завершении установки прикрепите к оборудованию паспортную табличку на видном месте.
- Во избежание риска замена поврежденного кабеля питания должна выполняться представителем изготовителя, авторизованной службой технической поддержки или квалифицированным персоналом.
- Храните инструкцию в папке с технической документацией вместе с инструкциями по монтажу других устройств, использованных для создания этой автоматической системы.
- Рекомендуется передать конечному пользователю все инструкции по эксплуатации изделий, из которых состоит конечная машина.
- Изделие в оригинальной упаковке компании-производителя может транспортироваться только в закрытом виде (в железнодорожных вагонах, контейнерах, закрытом автотранспорте).
- В случае обнаружения неисправности изделия необходимо прекратить его эксплуатацию и связаться с сервисной службой по адресу <https://www.came.com/global/en/contact-us> или позвонить по номеру, указанному на сайте.

📅 Дата изготовления указана в партии продукции, напечатанной на этикетке изделия. При необходимости свяжитесь с нами по адресу <https://www.came.com/global/en/contact-us>.

📖 С общими условиями продажи можно ознакомиться в официальных прейскурантах Came.



Проход во время работы автоматической системы запрещен.



Опасность травмирования.



Опасность травмирования рук.



Опасность травмирования ног.

УТИЛИЗАЦИЯ

CAME S.p.A. имеет сертификат системы защиты окружающей среды UNI EN ISO 14001, гарантирующий экологическую безопасность на ее заводах. Мы просим вас прилагать максимальные усилия по защите окружающей среды. Компания CAME считает одним из фундаментальных пунктов стратегии рыночных отношений выполнение этих кратких руководящих принципов:

УТИЛИЗАЦИЯ УПАКОВКИ

Упаковочные материалы (картон, пластик и т. д.) считаются твердыми городскими отходами и утилизируются без проблем просто путем отдельного сбора для их последующей переработки.

Утилизацию необходимо проводить в соответствии с действующим законодательством местности, в которой производилась эксплуатация изделия.

НЕ ДОПУСКАТЬ ПОПАДАНИЯ В ОКРУЖАЮЩУЮ СРЕДУ!

УТИЛИЗАЦИЯ ИЗДЕЛИЯ

Наша продукция изготовлена с использованием различных материалов. Большая их часть (алюминий, пластик, железо, электрические кабели) приравнивается к городским твердым отходам. Они могут быть утилизированы путем отдельного сбора и переработки специализированными компаниями.

Другие компоненты (электронные платы, элементы питания дистанционного управления и т.д.), напротив, могут содержать опасные вещества.

Они должны извлекаться и передаваться компаниям, имеющим лицензию на их сбор и переработку.

Утилизацию необходимо проводить в соответствии с действующим законодательством места, где производилась эксплуатация изделия.

НЕ ДОПУСКАТЬ ПОПАДАНИЯ В ОКРУЖАЮЩУЮ СРЕДУ!

Условные обозначения

 Этот символ обозначает раздел, требующий особого внимания.

 Этот символ обозначает раздел, связанный с вопросами безопасности.

 Этот символ обозначает раздел, предназначенный для ознакомления конечного пользователя.

 Все размеры приведены в мм, если не указано иное.

Описание

801MS-0150

VXV04AGS – Автоматический привод с мотором 24 В, укомплектованный платой управления с дисплеем, встроенным радиодекодером, энкодером с функцией управления движением и обнаружением препятствий, для ворот массой до 400 кг и длиной до 14 м. Серая крышка RAL7024.

801MS-0180

VXV06AGS – Автоматический привод с мотором 24 В, укомплектованный платой управления с дисплеем, встроенным радиодекодером, энкодером с функцией управления движением и обнаружением препятствий, для ворот массой до 600 кг и длиной до 18 м. Серая крышка RAL7024.

801MS-0210

VXV08AGS – Автоматический привод с мотором 24 В, укомплектованный платой управления с дисплеем, встроенным радиодекодером, энкодером с функцией управления движением и обнаружением препятствий, для ворот массой до 800 кг и длиной до 20 м. Серая крышка RAL7024.

801MS-0230

VXV10AGS – Автоматический привод с мотором 24 В, укомплектованный платой управления с дисплеем, встроенным радиодекодером, энкодером с функцией управления движением и обнаружением препятствий, для ворот массой до 1000 кг и длиной до 20 м. Серая крышка RAL7024.

801MS-0260

VXV04RGS – Автоматический привод с мотором 24 В, укомплектованный платой управления с дисплеем, встроенным радиодекодером, энкодером с функцией управления движением и обнаружением препятствий, для ворот массой до 400 кг и длиной до 14 м. Серая крышка RAL7024.

801MS-0270

VXV06RGS – Автоматический привод с мотором 24 В, укомплектованный платой управления с дисплеем, встроенным радиодекодером, энкодером с функцией управления движением и обнаружением препятствий, для ворот массой до 600 кг и длиной до 18 м. Серая крышка RAL7024.

801MS-0280

VXV08RGS – Автоматический привод с мотором 24 В, укомплектованный платой управления с дисплеем, встроенным радиодекодером, энкодером с функцией управления движением и обнаружением препятствий, для ворот массой до 800 кг и длиной до 20 м. Серая крышка RAL7024.

801MS-0290

VXV10RGS – Автоматический привод с мотором 24 В, укомплектованный платой управления с дисплеем, встроенным радиодекодером, энкодером с функцией управления движением и обнаружением препятствий, для ворот массой до 1000 кг и длиной до 20 м. Серая крышка RAL7024.

801MS-0380

VXV06AGM – Автоматический привод с мотором 24 В, укомплектованный платой управления с дисплеем, оснащенный магнитными концевыми выключателями, встроенным радиодекодером, энкодером с функцией управления движением и обнаружения препятствий, для ворот массой до 600 кг и длиной до 18 м. Серая крышка RAL7024.

801MS-0390

VXV10AGM – Автоматический привод с мотором 24 В, укомплектованный платой управления с дисплеем, оснащенный магнитными концевыми выключателями, встроенным радиодекодером, энкодером с функцией управления движением и обнаружения препятствий, для ворот массой до 1000 кг и длиной до 20 м. Серая крышка RAL7024.

801MS-0151

VXV04ALS – Автоматический привод с мотором 24 В, укомплектованный платой управления с дисплеем, встроенным радиодекодером, энкодером с функцией управления движением и обнаружением препятствий, для ворот массой до 400 кг и длиной до 14 м. Крышка серого цвета RAL 7040.

801MS-0181

VXV06ALS – Автоматический привод с мотором 24 В, укомплектованный платой управления с дисплеем, встроенным радиодекодером, энкодером с функцией управления движением и обнаружением препятствий, для ворот массой до 600 кг и длиной до 18 м. Серая крышка RAL7040.

801MS-0211

VXV08ALS – Автоматический привод с мотором 24 В, укомплектованный платой управления с дисплеем, встроенным радиодекодером, энкодером с функцией управления движением и обнаружением препятствий, для ворот массой до 800 кг и длиной до 20 м. Серая крышка RAL7040.

801MS-0231

VXV10ALS – Автоматический привод с мотором 24 В, укомплектованный платой управления с дисплеем, встроенным радиодекодером, энкодером с функцией управления движением и обнаружением препятствий, для ворот массой до 1000 кг и длиной до 20 м. Серая крышка RAL7040.

Назначение

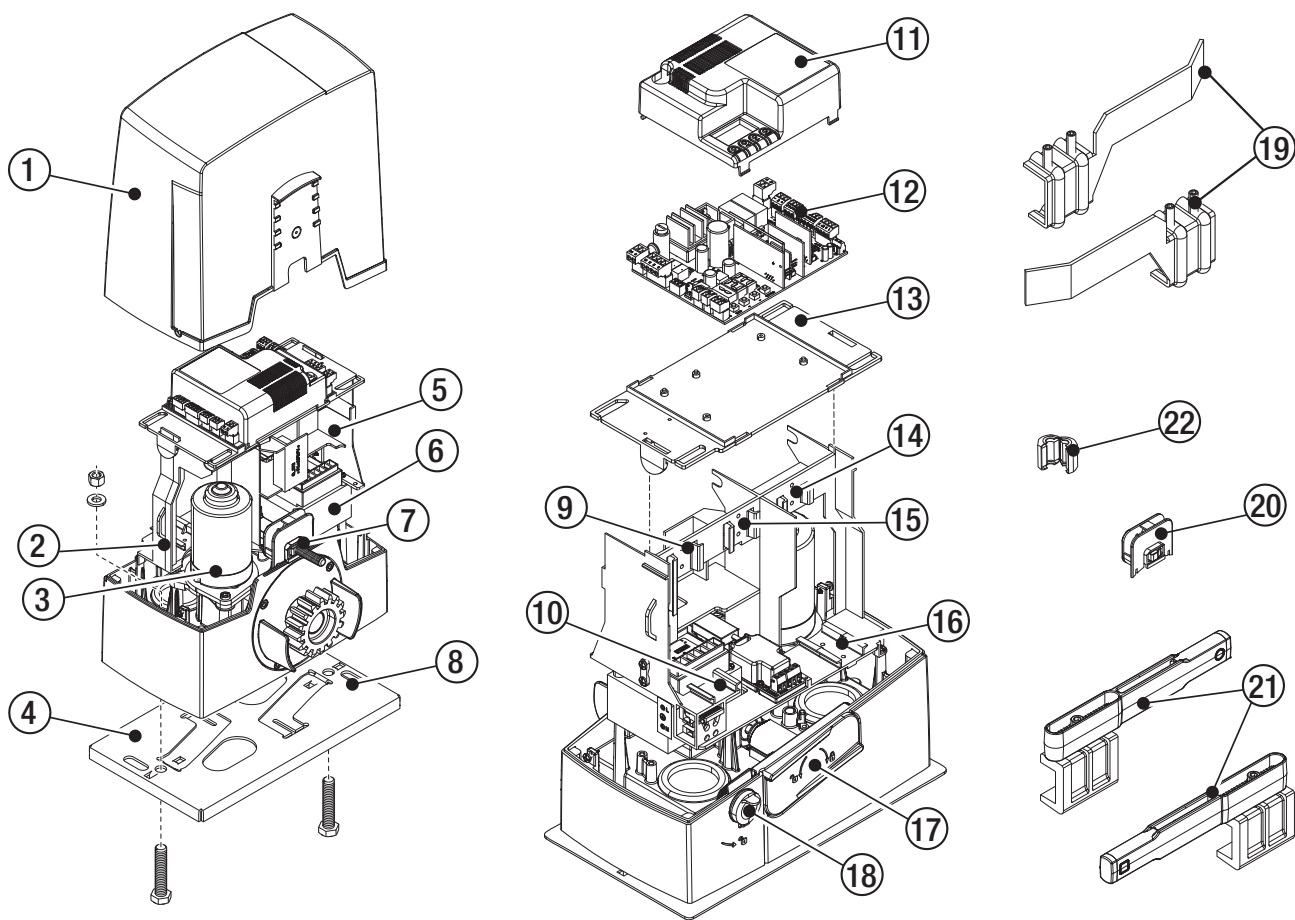
Решение для откатных ворот частных жилых домов и кондоминиумов

 Запрещено использовать устройство не по назначению и устанавливать его методами, не описанными в этой инструкции.

Автоматика

- ❶ Крышка
- ❷ Суппорт основания платы
- ❸ Привод
- ❹ Монтажное основание
- ❺ Отсек для 2 аккумуляторов аварийного питания
- ❻ Трансформатор
- ❼ Механический ограничитель хода
- ❽ Отверстие для прохождения троса разблокировки
- ❾ Место установки модуля RGP1
- ❿ Место установки термостата с картриджем
- ⓫ Защитная крышка платы
- ⓬ Электронная плата
- ⓭ Кронштейн электронной платы
- ⓮ Место установки платы RLB
- ⓯ Место установки модуля UR042
- ⓰ Место установки датчика SMA или RGSM001
- ⓱ Рычаг разблокировки
- ⓲ Замок
- ⓳ Упоры механических концевых выключателей
- ⓴ Магнитный концевой выключатель
- ⓵ Упоры магнитных концевых выключателей
- ⓶ Феррит

*Только для VXV06AGM и VXV10AGM



Электронная плата

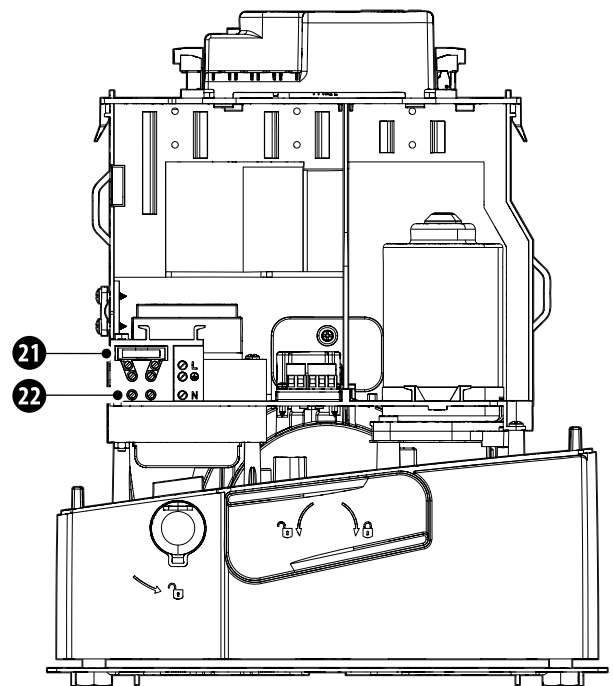
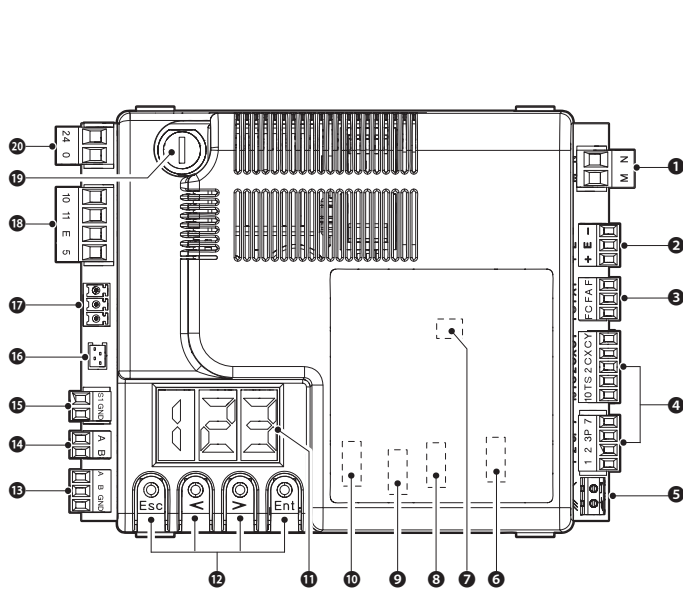
Установка функций входных/выходных контактов, настройки времени и управление пользователями осуществляются и отображаются на дисплее.

Все подключения защищены плавкими предохранителями.

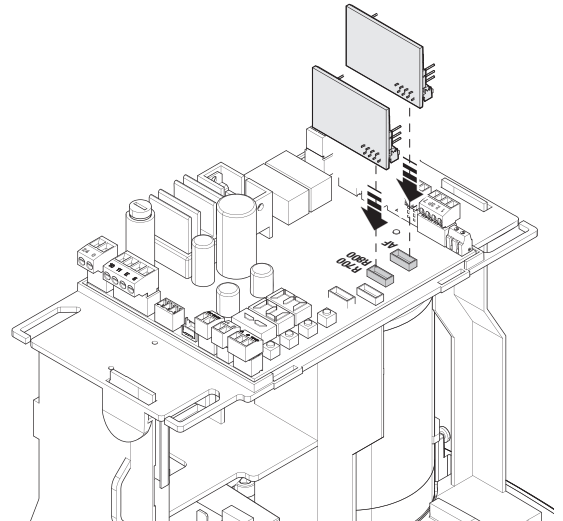
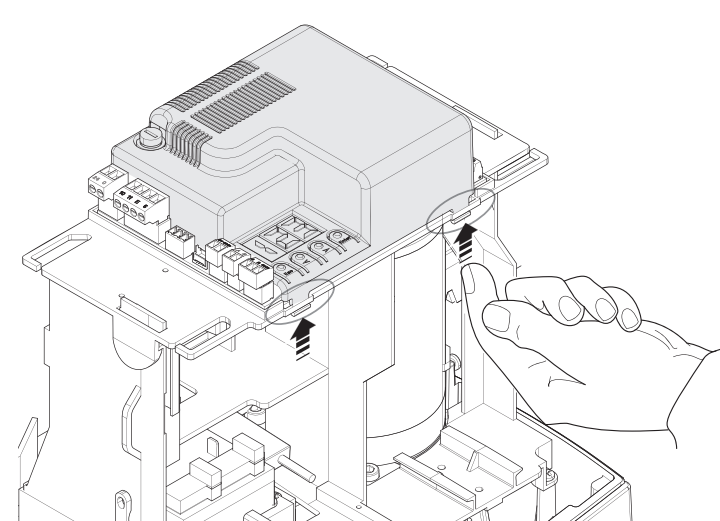
Для обеспечения правильной работы перед установкой любой платы в разъем ОТКЛЮЧИТЕ СЕТЕВОЕ ЭЛЕКТРОПИТАНИЕ и отсоедините аккумуляторы.

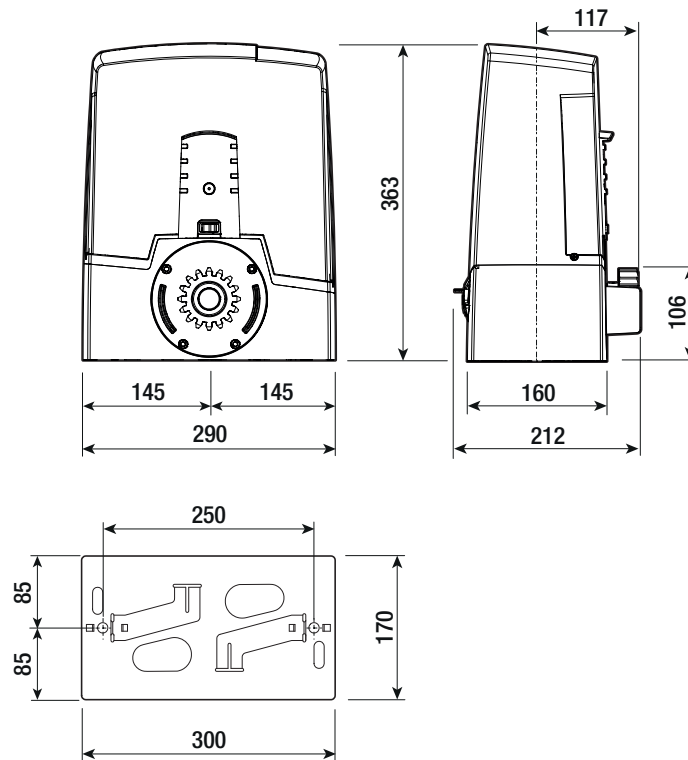
Перед началом работ по эксплуатации, ремонту, настройке и регулировке блока управления отключите сетевое электропитание и/или отсоедините аккумуляторы.

- 1 Клеммная панель для подключения электропривода
- 2 Клеммная панель для подключения энкодера
- 3 Клеммная панель для подключения концевых выключателей
- 4 Клеммная панель для подключения устройств управления и безопасности
- 5 Контакты для подключения антенны
- 6 Разъем для встраиваемой платы радиоприемника (AF)
- 7 Разъем для карты памяти
- 8 Разъем для платы декодера R700 или R800
- 9 Разъем для платы RSE
- 10 Разъем для модуля RIOCN8WS
- 11 Дисплей
- 12 Кнопки программирования
- 13 Клеммная панель для подключения в синхронном режиме или CRP
- 14 Клеммная панель для подключения кодонаборной клавиатуры
- 15 Клеммная панель для подключения проксимити-считывателя
- 16 Разъем для модуля GSM
- 17 Клеммная панель для подключения модуля RGP1
- 18 Контакты для подключения сигнальных устройств
- 19 Предохранитель для дополнительных устройств
- 20 Контакты электропитания платы управления
- 21 Входной предохранитель
- 22 Контакты электропитания



Чтобы установить платы в специальные разъемы, удалите крышку с платы.





Ограничения по применению

МОДЕЛИ	BXV04AGS	BXV06AGS	BXV08AGS	BXV10AGS	BXV04RGS	BXV06RGS	BXV08RGS	BXV10RGS
Модуль шестерни	4	4	4	4	4	4	4	4
Макс. длина створки (м)	14	18	20	20	14	18	20	20
Макс. масса створки (кг)	400	600	800	1000	400	600	800	1000

МОДЕЛИ	BXV06AGM	BXV10AGM	BXV04ALS	BXV06ALS	BXV08ALS	BXV10ALS
Модуль шестерни	4	4	4	4	4	4
Макс. длина створки (м)	18	20	14	18	20	20
Макс. масса створки (кг)	600	1000	400	600	800	1000

Таблица предохранителей

МОДЕЛИ	BXV04AGS	BXV06AGS	BXV08AGS	BXV10AGS	BXV04RGS	BXV06RGS	BXV08RGS	BXV10RGS
Входной предохранитель	1,6 A-F	1,6 A-F	1,6 A-F	1,6 A-F	3,15 A-F	3,15 A-F	3,15 A-F	3,15 A-F
Предохранитель аксессуаров	2 A-F	2 A-F	2 A-F	2 A-F	2 A-F	2 A-F	2 A-F	2 A-F

МОДЕЛИ	BXV06AGM	BXV10AGM	BXV04ALS	BXV06ALS	BXV08ALS	BXV10ALS
Входной предохранитель	1,6 A-F	1,6 A-F	1,6 A-F	1,6 A-F	1,6 A-F	1,6 A-F
Предохранитель аксессуаров	2 A-F	2 A-F	2 A-F	2 A-F	2 A-F	2 A-F

Тип и минимальное сечение кабелей

Длина кабеля (м)	до 20	от 20 до 30
Напряжение электропитания ~230 В	3G x 1,5 мм ²	3G x 2,5 мм ²
Сигнальная лампа ~/≠24 В	2 x 1 мм ²	2 x 1 мм ²
Фотоэлементы TX (передатчики)	2 x 0,5 мм ²	2 x 0,5 мм ²
Фотоэлементы RX (приемники)	4 x 0,5 мм ²	4 x 0,5 мм ²
Устройства управления	*n° x 0,5 мм ²	*n° x 0,5 мм ²

*n° = см. инструкцию по монтажу продукции - Внимание: указанное сечение кабеля носит ориентировочный характер и зависит от мощности мотора и длины кабеля.

При напряжении 230 В и применении вне помещений необходимо использовать кабели типа H05RN-F, соответствующие 60245 IEC 57 (IEC); в помещениях следует использовать кабели типа H05VV-F, соответствующие 60227 IEC 53 (IEC). Для электропитания устройств напряжением до 48 В можно использовать кабель FROR 20-22 II, соответствующий EN 50267-2-1 (CEI).

Для подключения антенны используйте кабель типа RG58 (рекомендуется для расстояний до 5 м).

Для синхронного подключения и CRP используйте кабель типа UTP CAT5 (до 1000 м).

Если длина кабеля отличается от приведенной в таблице, его сечение определяется на основании реального потребления тока подключенными устройствами и в соответствии с указаниями, содержащимися в нормативе CEI EN 60204-1.

Для последовательных подключений, предусматривающих большую нагрузку на тот же участок цепи, значения в таблице должны быть пересмотрены с учетом реальных показателей потребления и фактических расстояний. При подключении устройств, не рассматриваемых в этой инструкции, следует руководствоваться технической документацией на соответствующее изделие.

Технические характеристики

МОДЕЛИ	BXV04AGS	BXV06AGS	BXV08AGS	BXV10AGS	BXV04RGS	BXV06RGS	BXV08RGS	BXV10RGS
Напряжение питания (В, 50/60 Гц)	~230	~230	~230	~230	~110	~110	~110	~110
Электропитание привода (В)	=24	=24	=24	=24	=24	=24	=24	=24
Потребление в режиме ожидания (Вт)	5,5	5,5	5,5	5,5	5,5	5,5	5,5	5,5
Мощность (Вт)	170	270	400	400	170	270	400	400
Максимальный потребляемый ток (А)	7	11	16	16	7	11	16	16
Цвет	RAL 7024	RAL 7024	RAL 7024	RAL 7024	RAL 7024	RAL 7024	RAL 7024	RAL 7024
Диапазон рабочих температур (°C)	-20 ÷ +55	-20 ÷ +55	-20 ÷ +55	-20 ÷ +55	-20 ÷ +55	-20 ÷ +55	-20 ÷ +55	-20 ÷ +55
Дождь (Н)	350	600	800	1000	350	600	800	1000
Макс. скорость движения (м/мин)	12	12	11	11	12	12	11	11
Время работы (с)	180	180	180	180	180	180	180	180
Интенсивность использования	ИНТЕНСИВНОЕ ИСПОЛЬЗОВАНИЕ	ИНТЕНСИВНОЕ ИСПОЛЬЗОВАНИЕ	ИНТЕНСИВНОЕ ИСПОЛЬЗОВАНИЕ	ИНТЕНСИВНОЕ ИСПОЛЬЗОВАНИЕ	ИНТЕНСИВНОЕ ИСПОЛЬЗОВАНИЕ	ИНТЕНСИВНОЕ ИСПОЛЬЗОВАНИЕ	ИНТЕНСИВНОЕ ИСПОЛЬЗОВАНИЕ	ИНТЕНСИВНОЕ ИСПОЛЬЗОВАНИЕ
Класс защиты (IP)	54	54	54	54	54	54	54	54
Класс изоляции	I	I	I	I	I	I	I	I
Диапазон температур хранения (°C)*	-20 ÷ +70	-20 ÷ +70	-20 ÷ +70	-20 ÷ +70	-20 ÷ +70	-20 ÷ +70	-20 ÷ +70	-20 ÷ +70
Средний срок службы (в циклах)**	150000	150000	150000	150000	150000	150000	150000	150000

МОДЕЛИ	BXV06AGM	BXV10AGM	BXV04ALS	BXV06ALS	BXV08ALS	BXV10ALS
Напряжение питания (В, 50/60 Гц)	~230	~230	~230	~230	~230	~230
Электропитание привода (В)	=24	=24	=24	=24	=24	=24
Потребление в режиме ожидания (Вт)	5,5	5,5	5,5	5,5	5,5	5,5
Мощность (Вт)	270	400	170	270	400	400
Максимальный потребляемый ток (А)	11	16	7	11	16	16
Цвет	RAL 7024	RAL 7024	RAL 7040	RAL 7040	RAL 7040	RAL 7040
Диапазон рабочих температур (°C)	-20 ÷ +55	-20 ÷ +55	-20 ÷ +55	-20 ÷ +55	-20 ÷ +55	-20 ÷ +55
Дождь (Н)	600	1000	350	600	800	1000
Макс. скорость движения (м/мин)	12	11	12	12	11	11
Время работы (с)	180	180	180	180	180	180
Интенсивность использования	ИНТЕНСИВНОЕ ИСПОЛЬЗОВАНИЕ	ИНТЕНСИВНОЕ ИСПОЛЬЗОВАНИЕ	ИНТЕНСИВНОЕ ИСПОЛЬЗОВАНИЕ	ИНТЕНСИВНОЕ ИСПОЛЬЗОВАНИЕ	ИНТЕНСИВНОЕ ИСПОЛЬЗОВАНИЕ	ИНТЕНСИВНОЕ ИСПОЛЬЗОВАНИЕ
Класс защиты (IP)	54	54	54	54	54	54
Класс изоляции	I	I	I	I	I	I
Диапазон температур хранения (°C)*	-20 ÷ +70	-20 ÷ +70	-20 ÷ +70	-20 ÷ +70	-20 ÷ +70	-20 ÷ +70
Средний срок службы (в циклах)**	150000	150000	150000	150000	150000	150000

(*) Перед установкой изделие необходимо хранить при комнатной температуре, если транспортировка или хранение на складе осуществлялись при крайне высоких или низких температурах.

(**) Указанный средний срок службы изделия носит исключительно ориентировочный характер и рассчитывается с учетом стандартных условий эксплуатации, правильного монтажа и технического обслуживания изделия в соответствии с инструкциями, содержащимися в настоящем руководстве GAME. На это значение также существенно влияют другие переменные факторы, включая, среди прочего, климатические и погодные условия. Не следует путать средний срок службы изделия с гарантией на него.

МОНТАЖ

Приведенные ниже рисунки носят иллюстративный характер, поскольку пространство для крепления автоматики и дополнительных принадлежностей может изменяться от случая к случаю. Выбор наиболее подходящего решения должен осуществляться монтажником во время установки.

На рисунках показан монтаж левосторонней автоматики.

Предварительные работы

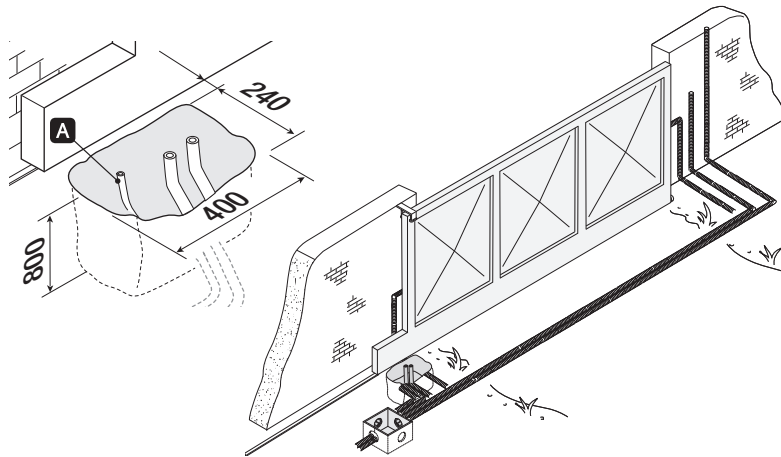
Выполните выемку грунта под опалубку.

Подготовьте трубы и гофрошланги для проводов и кабелей, идущих от разветвительного колодца.

Для подключения привода и аксессуаров рекомендуется использовать гофрированные трубы $\varnothing 40$ мм.

Подготовьте гофрированную трубу диам. 20 мм для прокладки троса разблокировки **A**

Количество гофрошлангов зависит от варианта автоматической системы и предусмотренных дополнительных устройств.



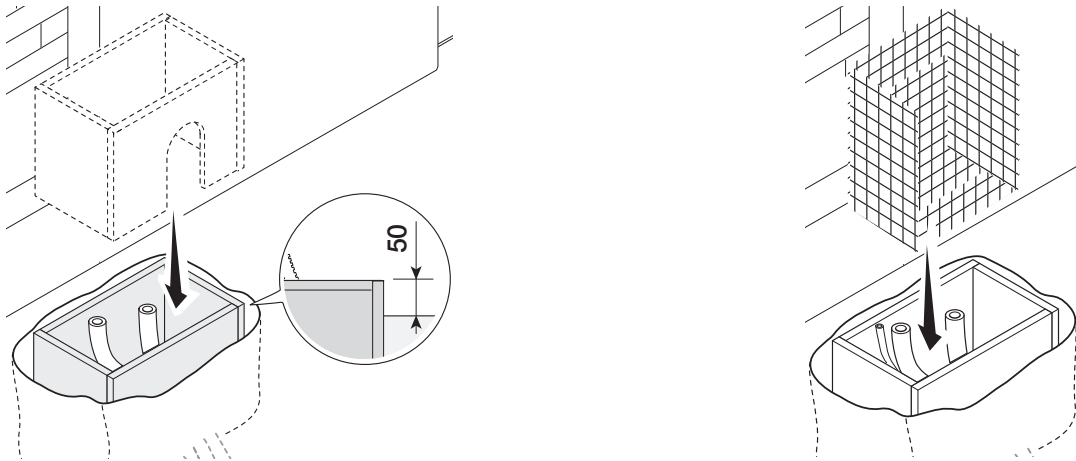
Установите монтажное основание

Подготовьте опалубку большего, чем монтажное основание, размера.

Установите опалубку в выемку.

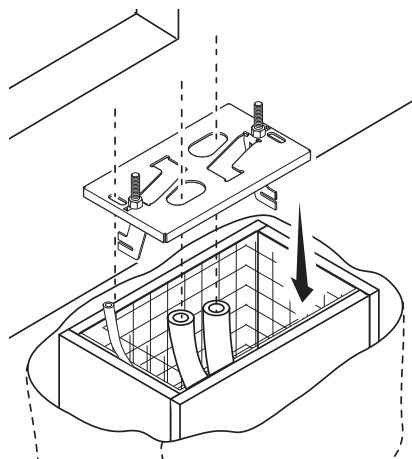
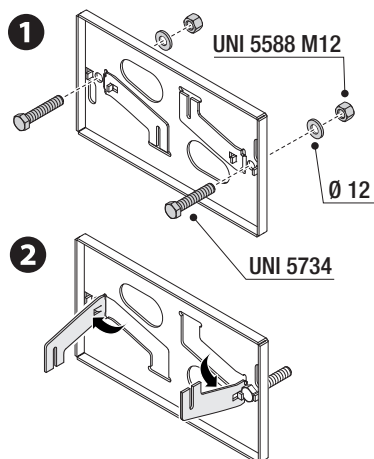
Опалубка должна подниматься над уровнем грунта на 50 мм.

Вставьте железную сетку в опалубку для армирования бетона.



Вставьте входящие в комплект винты в монтажное основание.
Заблокируйте винты гайками из комплекта.
Отверткой извлеките из монтажного основания предварительно выбитые закладные пластины.
Вставьте монтажное основание в железную сетку.

 Трубы должны проходить через специально предусмотренные отверстия.




Разместите монтажное основание, соблюдая расстояния, указанные на рисунке.

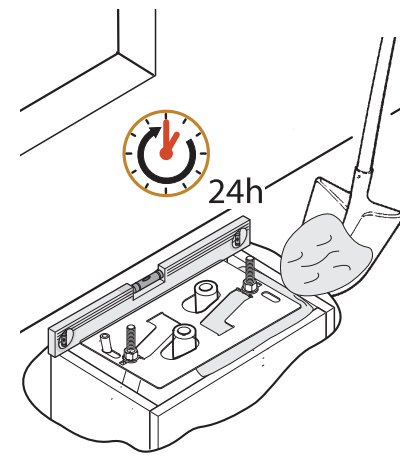
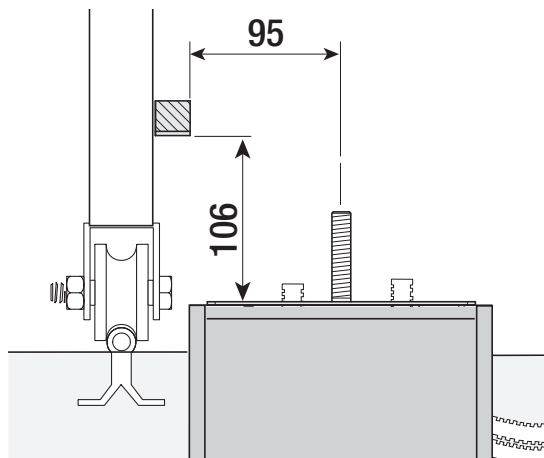
 Если ворота не оснащены зубчатой рейкой, продолжите установку.

 См. раздел «КРЕПЛЕНИЕ ЗУБЧАТОЙ РЕЙКИ».

Залейте опалубку цементным раствором.

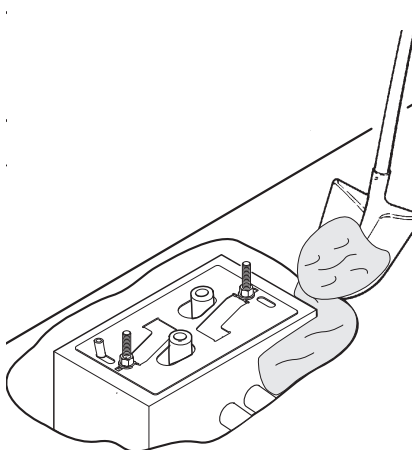
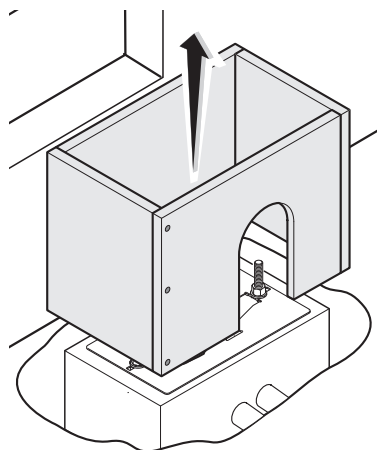
 Монтажное основание должно быть абсолютно ровным, резьба винтов должна полностью выступать над поверхностью.

Подождите не менее 24 часов, пока раствор полностью не затвердеет.



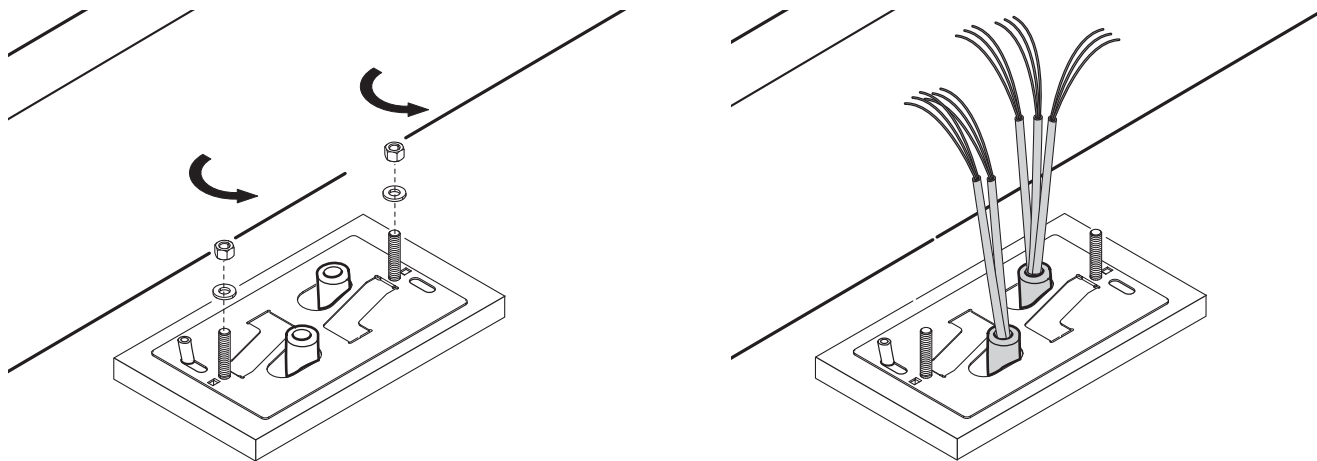
Удалите опалубку.

Засыпьте пространство вокруг цементного блока землей.



Отвинтите гайки и снимите их с винтов.


Вставьте электрические кабели в трубы таким образом, чтобы они выступали как минимум на 600 мм.

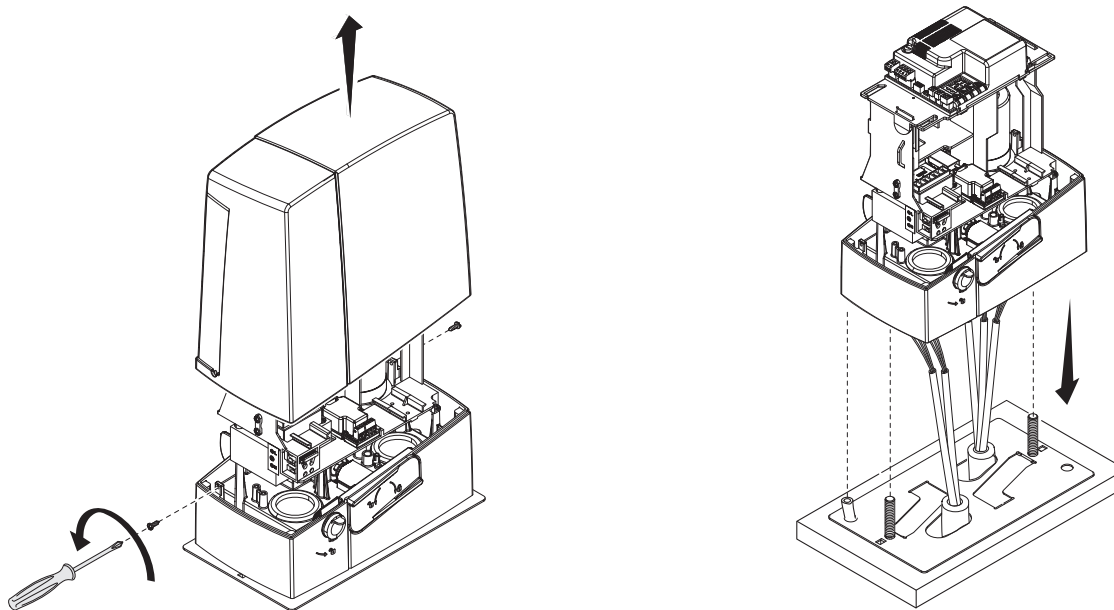


Подготовка автоматики

Снимите крышку автоматического привода.

Установите автоматический привод на монтажное основание.

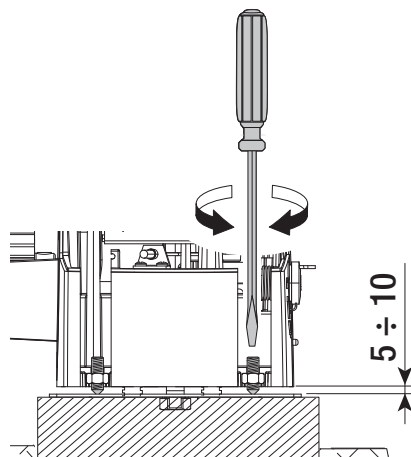
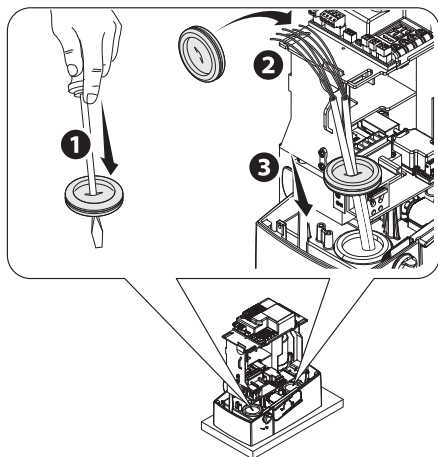
 Электрические кабели должны проходить под корпусом автоматики.



Рассверлите гермоввод.

Наденьте гермоввод на провода.

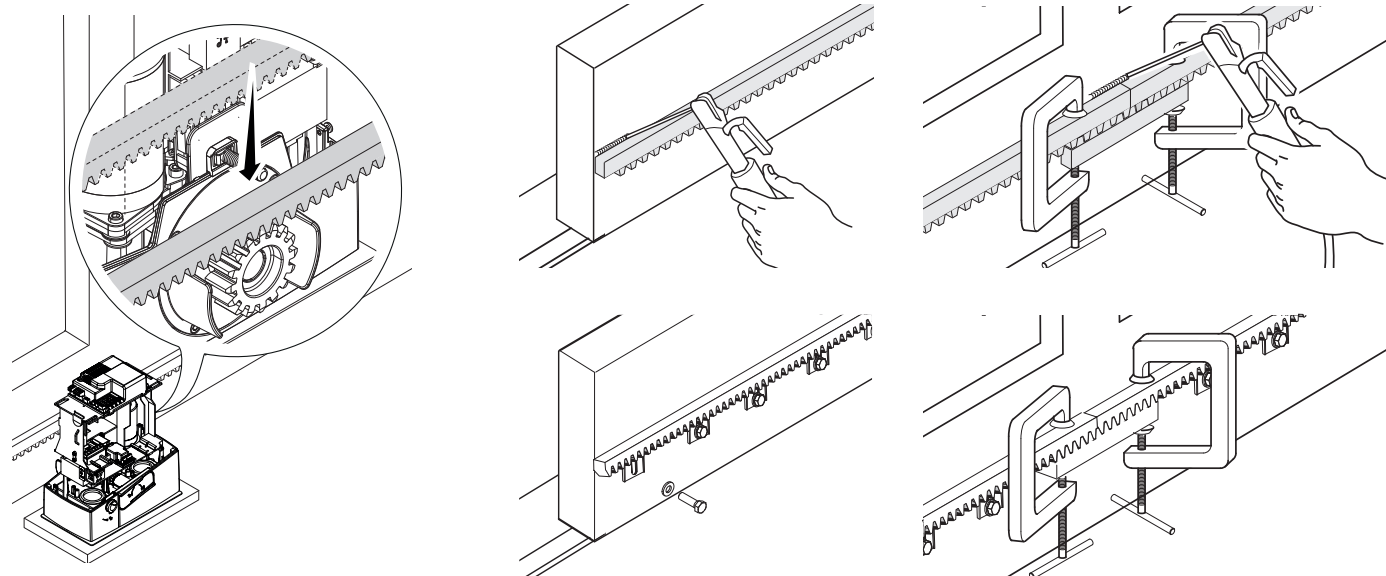
Приподнимите автоматику над монтажным основанием на 5-10 мм, используя стальные регулировочные шпильки, чтобы позднее произвести регулировку зацепления между шестерней и зубчатой рейкой.



Крепление зубчатой рейки

- 1 Разблокируйте автоматику.
- 2 Установите зубчатую рейку на шестерню.
- 3 Приварите или прикрепите зубчатую рейку к воротам по всей длине.

Для сборки сегментов зубчатой рейки используйте оставшийся отрезок рейки, подложив его под место соединения сегментов и зафиксировав двумя зажимами.

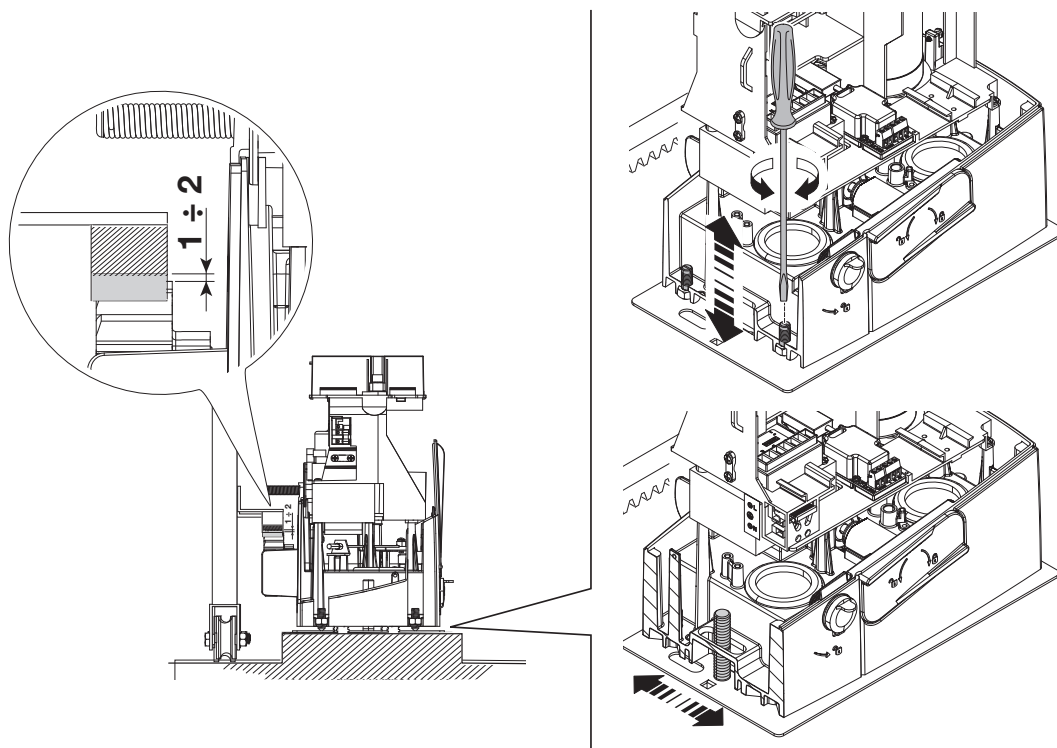


Регулировка расстояния между шестерней и рейкой

Откройте и закройте ворота вручную.

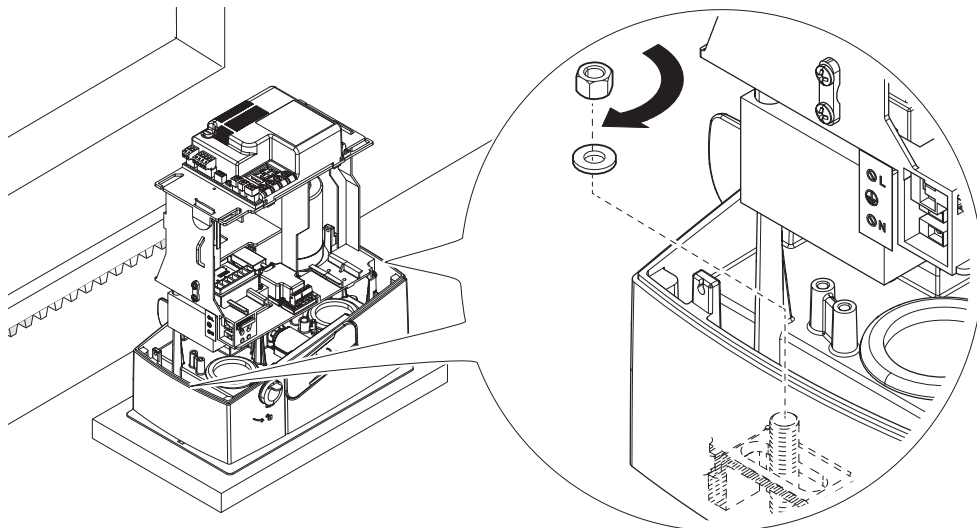
Отрегулируйте расстояние от шестерни до зубчатой рейки, используя шпильки с резьбой (для вертикальной настройки) и овальные отверстия (для горизонтальной настройки).

Вес ворот не должен давить на автоматику.



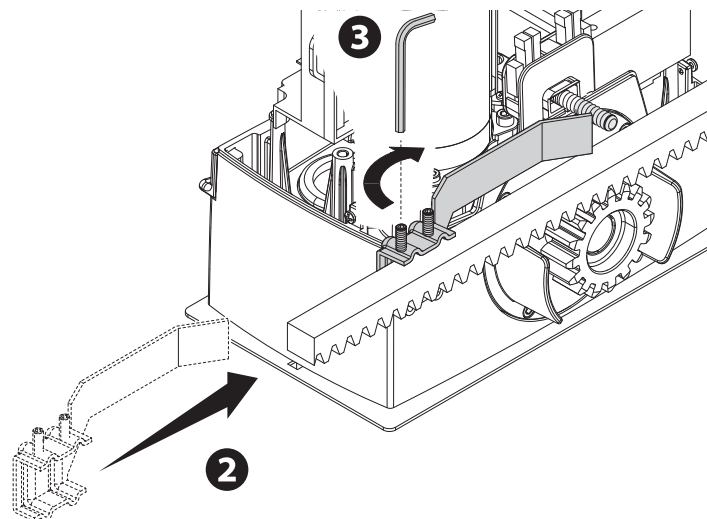
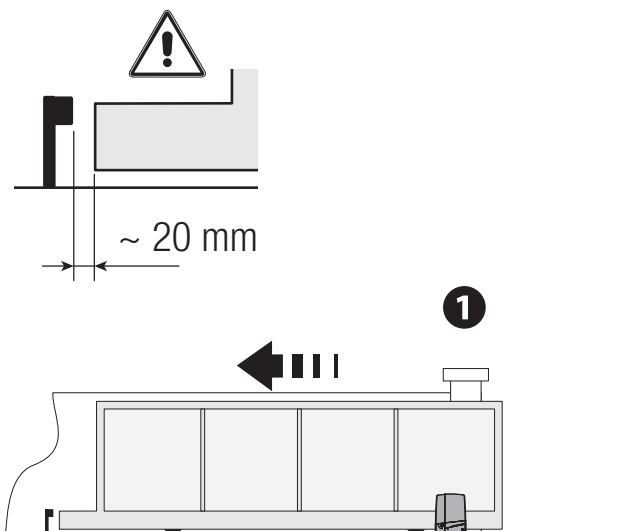
Крепление автоматики

Переходите к креплению только после того, как будет отрегулировано расстояние между шестерней и зубчатой рейкой.
Прикрепите автоматику к монтажному основанию стопорами и гайками.

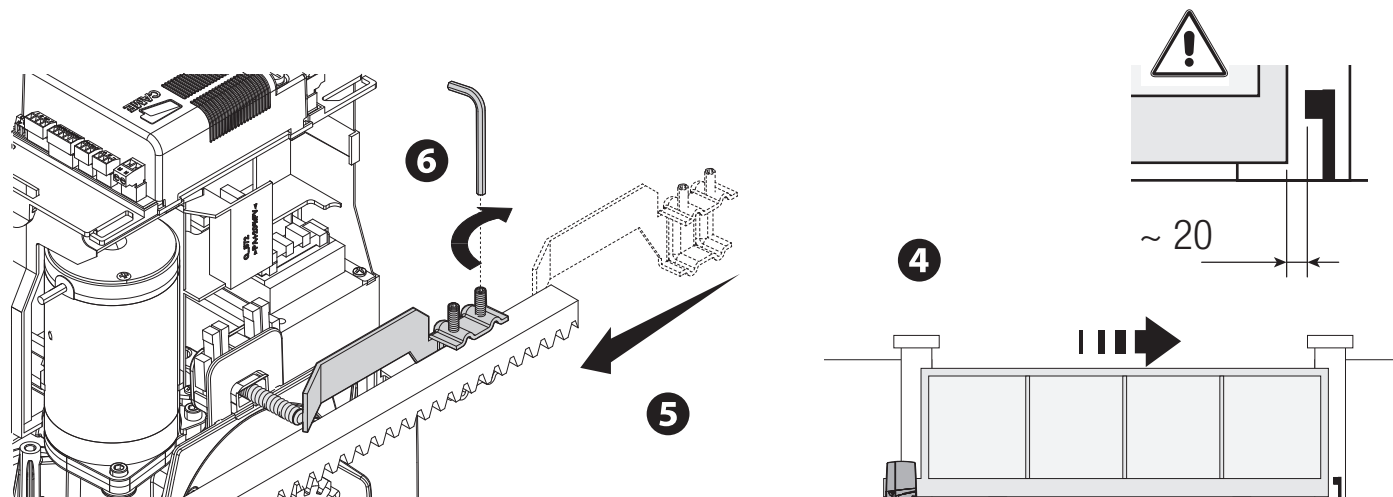


Определение крайних положений с механическими концевыми выключателями

- 1 Откройте ворота.
- 2 Установите упор концевого выключателя открывания на зубчатую рейку. Пружина должна касаться микровыключателя.
- 3 Зафиксируйте упор концевого выключателя открывания стопорными винтами (входят в комплект).



- 4 Закройте ворота.
- 5 Установите упор концевого выключателя закрывания на зубчатую рейку. Пружина должна касаться микровыключателя.
- 6 Зафиксируйте упор концевого выключателя закрывания стопорными винтами (входят в комплект).

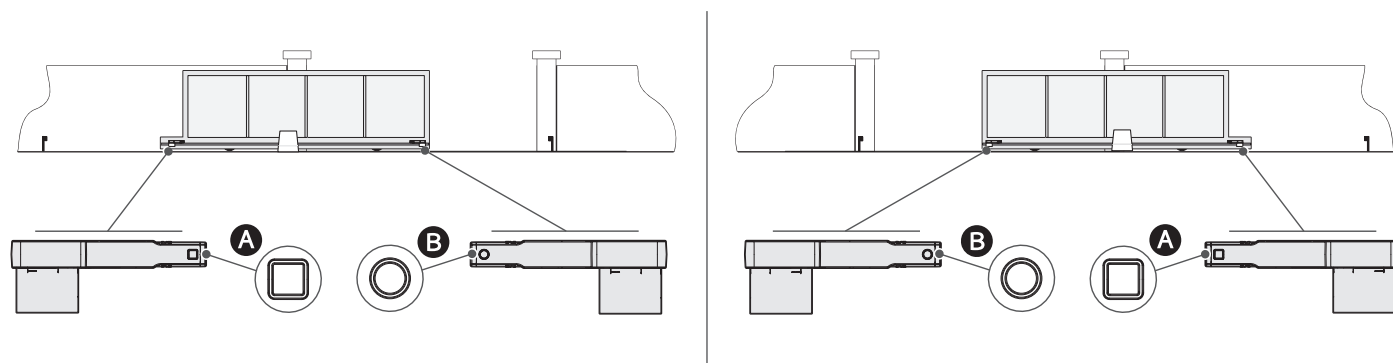


Определение крайних положений с магнитными концевыми выключателями

* Только для VXV06AGM и VXV10AGM

- A Упор магнитных концевых выключателей при опускании
 - B Упор магнитных концевых выключателей при поднимании
- Левосторонняя автоматика

Правосторонняя автоматика

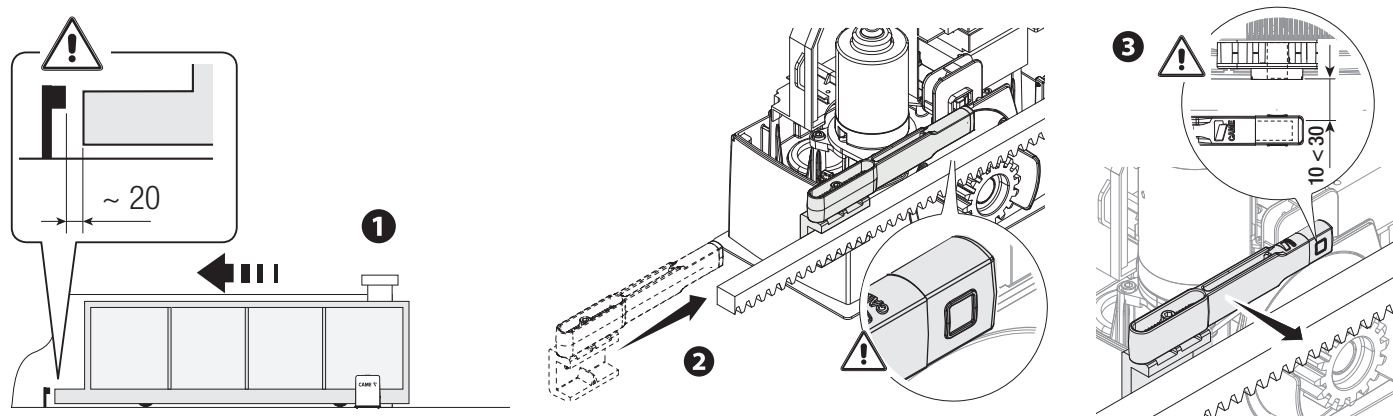


Следующие чертежи относятся к концевым выключателям, установленным с автоматикой, расположенной слева. Установка концевых выключателей справа является симметричной.

Откройте ворота.

Установите магнитный упор концевого выключателя открывания на зубчатую рейку.

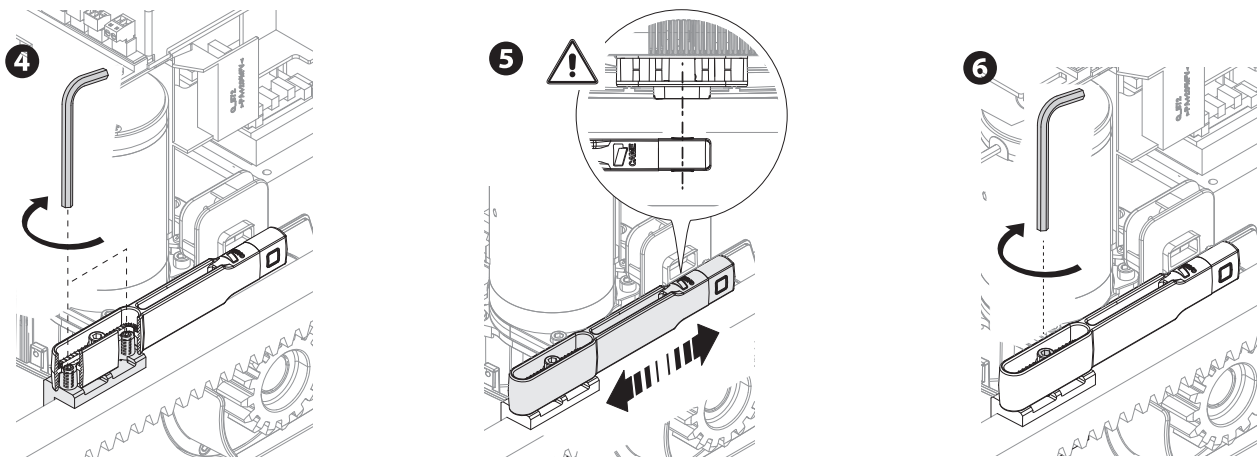
Магнит упора должен располагаться на расстоянии от 10 до 30 мм от магнитного датчика.



Прикрепите держатель к зубчатой рейке стопорными винтами (входят в комплект).

📖 Магнит упора концевого выключателя должен быть перпендикулярен магнитному датчику.

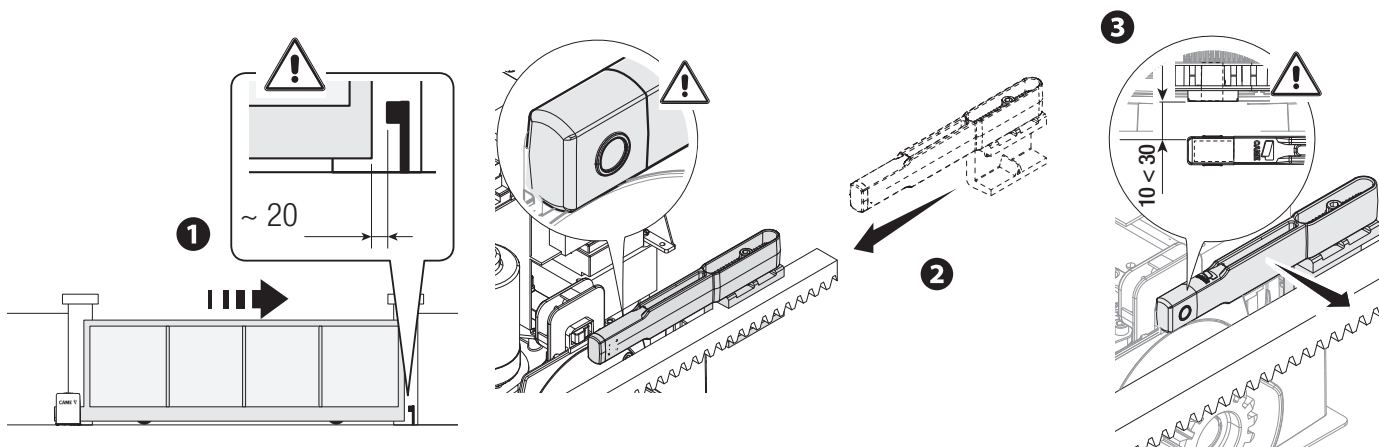
Прикрепите упор концевого выключателя винтом (входит в комплект).



Закройте ворота.

Установите магнитный упор концевого выключателя закрывания на зубчатую рейку.

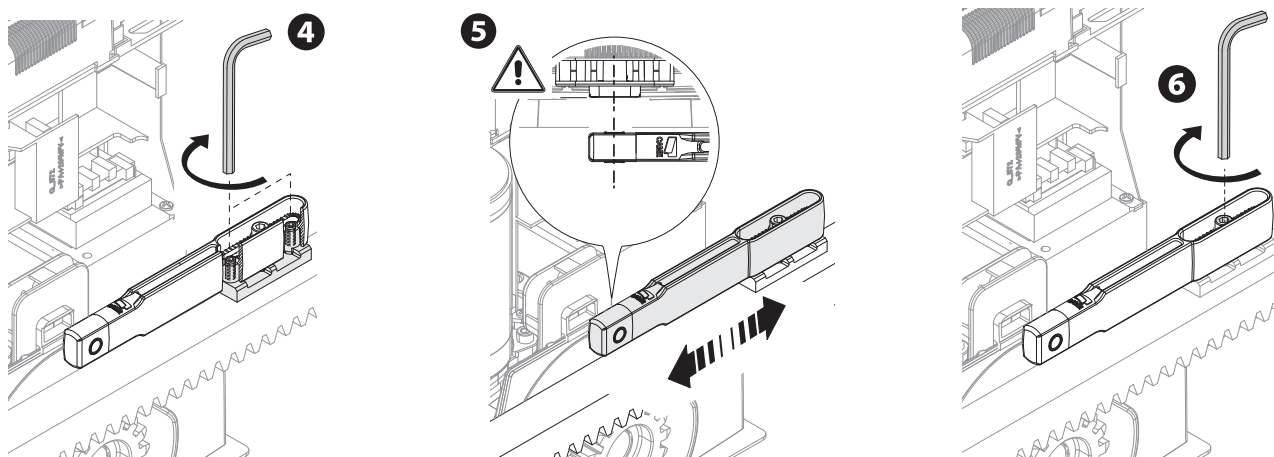
📖 Магнит упора должен располагаться на расстоянии от 10 до 30 мм от магнитного датчика.



Прикрепите держатель к зубчатой рейке стопорными винтами (входят в комплект).

📖 Магнит упора концевого выключателя должен быть перпендикулярен магнитному датчику.

Прикрепите упор концевого выключателя винтом (входит в комплект).

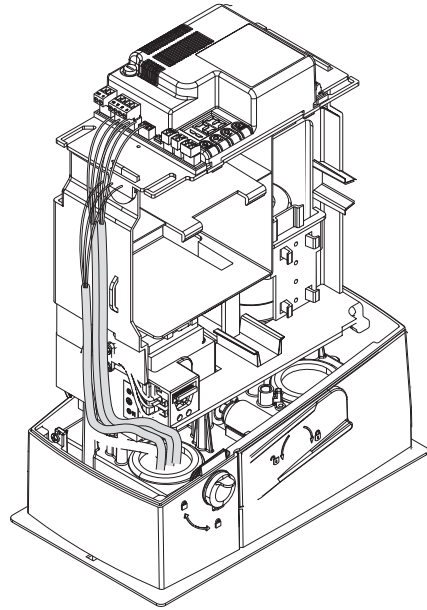
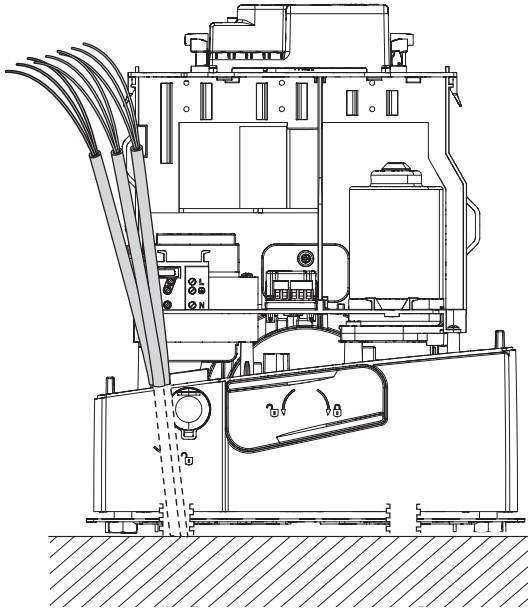


Прокладка электрокабелей

Выполните электрические подключения в соответствии с действующими нормами.

Электрические кабели не должны соприкасаться с деталями, которые могут нагреваться во время эксплуатации (например, мотором и трансформатором).

Для подключения устройств к блоку управления используйте гермовводы. Один из гермовводов должен быть предназначен непосредственно для кабеля электропитания.



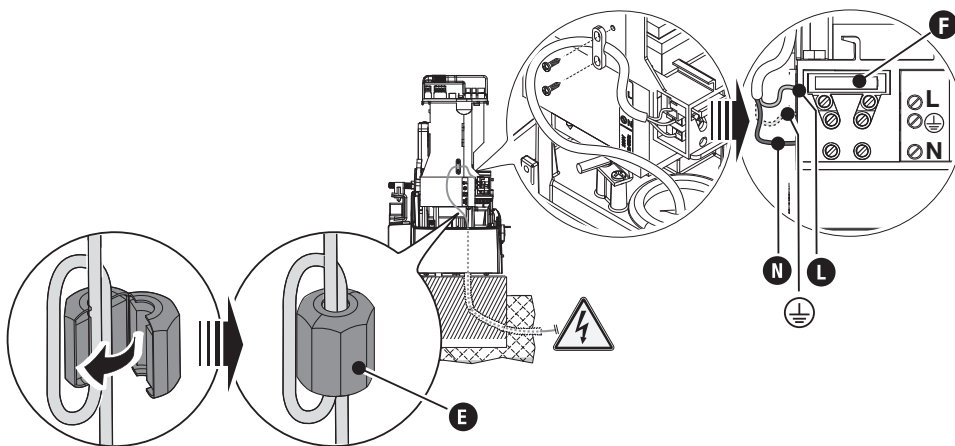
Электропитание

Убедитесь в отсутствии напряжения перед каждым этапом монтажных работ.

Перед началом работ по эксплуатации, ремонту, настройке и регулировке блока управления отключите сетевое электропитание и/или отсоедините аккумуляторы.

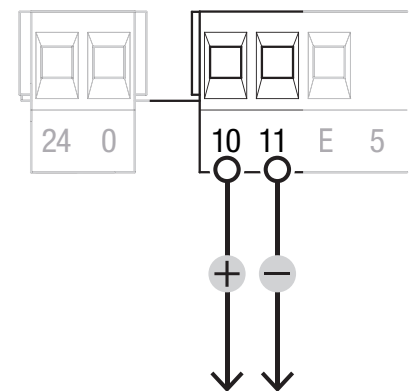
Подключение к сетевому электропитанию (~120/230 В, 50/60 Гц)

- F** Входной предохранитель
- L** Фазный провод
- N** Нулевой провод
- E** Феррит
- ⊕ Провод заземления



Выход электропитания аксессуаров

Выход стандартного питания ~24 В.



Максимальная нагрузка на контакты

Суммарная мощность перечисленных ниже выходов не должна превышать максимальную мощность выхода [Аксессуары]

Устройство	Выход	Электропитание (В)	Мощность (Вт)
Аксессуары	10 - 11	~24	40
Вспомогательная лампа	10 - E	~24	25
Сигнальная лампа	10 - E	~24	25
Лампа-индикатор состояния автомастики	10 - 5	~24	3

Напряжение на выходах при питании от аккумуляторов составляет 24 В постоянного тока.

Устройства управления

1 Антенна с кабелем RG58

Вставьте плату AF в специальный разъем для дистанционного управления с помощью пульта ДУ.

2 Кнопка «СТОП» (нормально-замкнутые контакты)

Останавливает ворота и отменяет последующий цикл автоматического закрывания. Для возобновления движения необходимо использовать соответствующее устройство управления.

Если этот контакт не используется, его следует отключить на этапе программирования.

3 Устройство управления (нормально-разомкнутые контакты)

Функция «ТОЛЬКО ОТКРЫТЬ» или «ЧАСТИЧНОЕ ОТКРЫВАНИЕ»

Обеспечивает полное или частичное открывание ворот.

При активной функции [ПРИСУТСТВИЕ ОПЕРАТОРА] необходимо подключить устройство управления для ОТКРЫВАНИЯ.

4 Устройство управления (нормально-разомкнутые контакты)

Функция «ОТКРЫТЬ-ЗАКРЫТЬ» (пошаговый режим) или «ОТКРЫТЬ-СТОП-ЗАКРЫТЬ-СТОП» (последовательный режим)

При активной функции [ПРИСУТСТВИЕ ОПЕРАТОРА] необходимо подключить устройство управления для ЗАКРЫВАНИЯ.

5 Считыватель карт

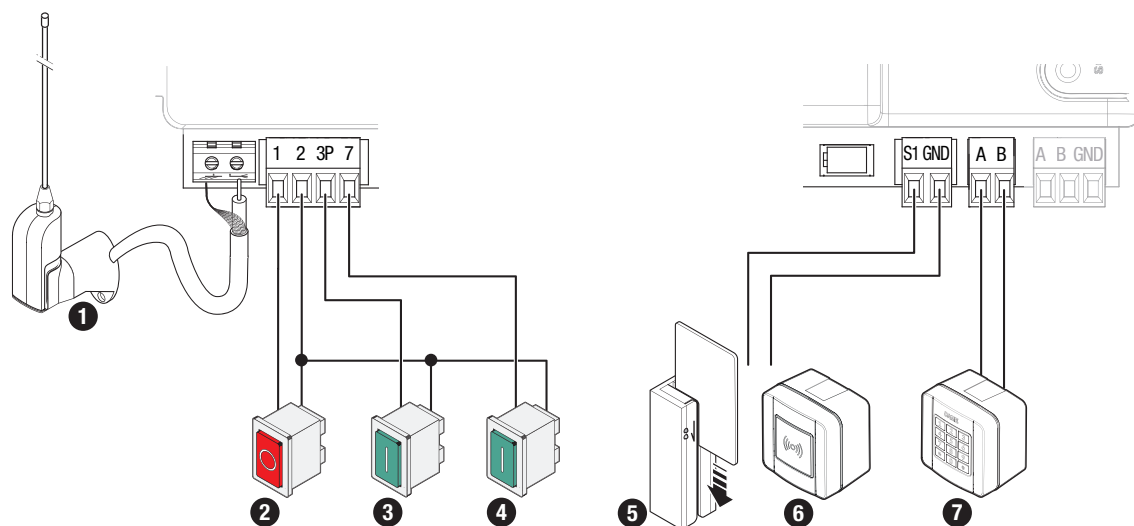
Вставьте плату R700 в специальный разъем.

6 Проксимити-считыватель

Вставьте плату R700 в специальный разъем.

7 Кодонаборная клавиатура

Вставьте плату R800 в специальный разъем.



Устройства сигнализации

1 Вспомогательная лампа

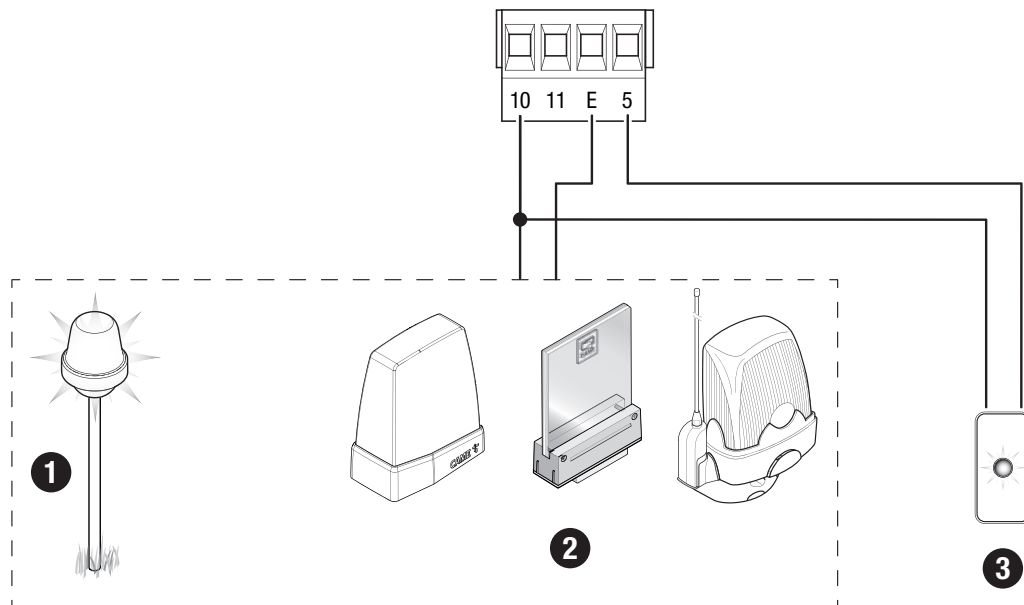
Увеличивает освещенность зоны проезда.

2 Сигнальная лампа

Мигает во время открывания и закрывания автоматики.

3 Лампа-индикатор состояния автоматики

Обозначает состояние автоматики.



Устройства безопасности

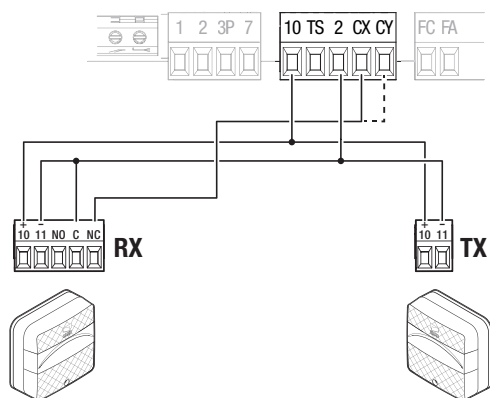
Подключите устройства безопасности к входам CX, CY и/или CZ (контакты NC).

На этапе программирования настройте действие, которое должно выполняться подключенным к контактам устройством.

📖 Если контакты CX и/или CY не используются, их необходимо отключить при программировании.

Фотоэлементы DELTA

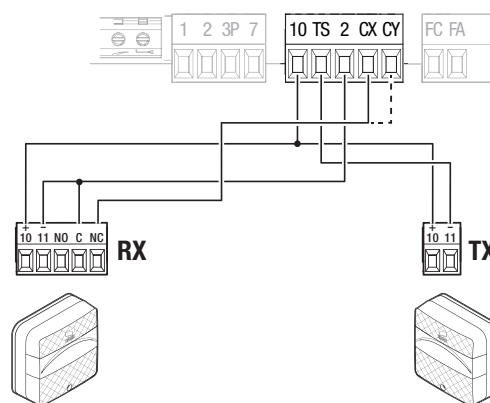
Стандартное подключение



Фотоэлементы DELTA

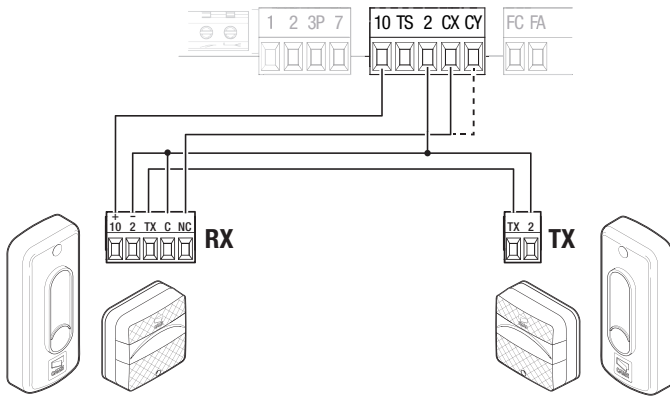
Подключение с диагностикой

📖 См. функцию [F5] «Диагностика устройств безопасности».



Фотоэлементы DIR / DELTA-S

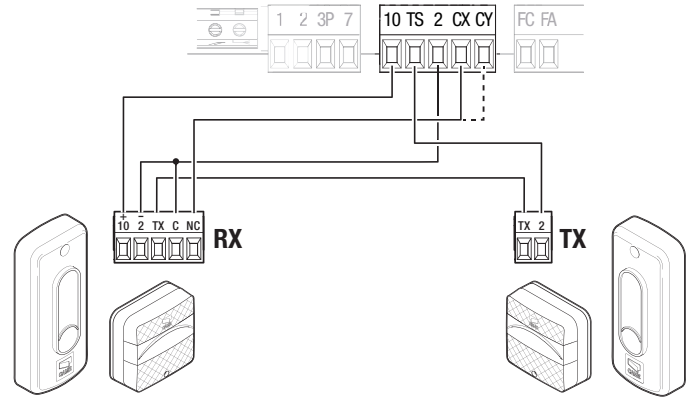
Стандартное подключение



Фотоэлементы DIR / DELTA-S

Подключение с диагностикой

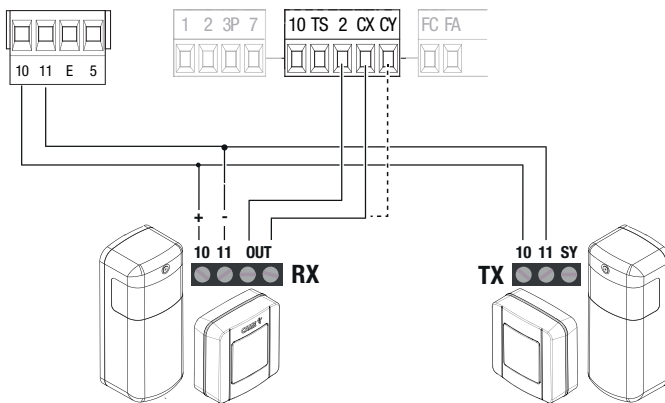
См. функцию [F5] «Диагностика устройств безопасности».



Фотоэлементы DXR / DLX

Стандартное подключение

Возможно подключение нескольких комплектов фотоэлементов.

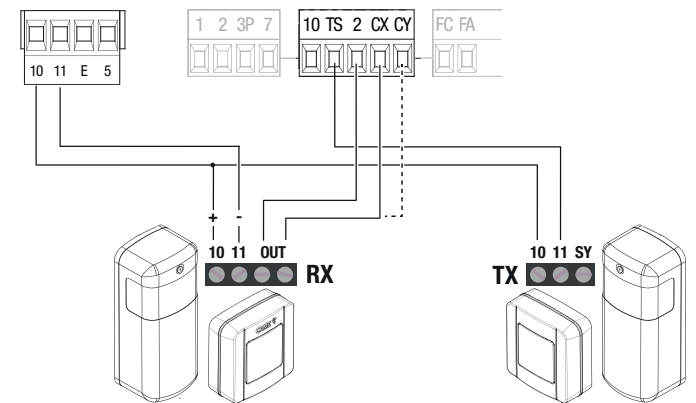


Фотоэлементы DXR / DLX

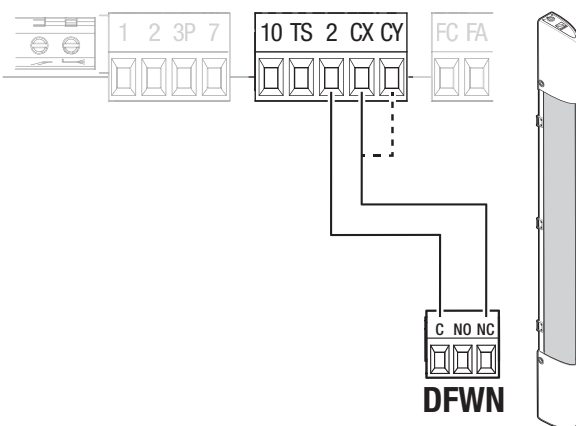
Подключение с диагностикой

Возможно подключение нескольких комплектов фотоэлементов.

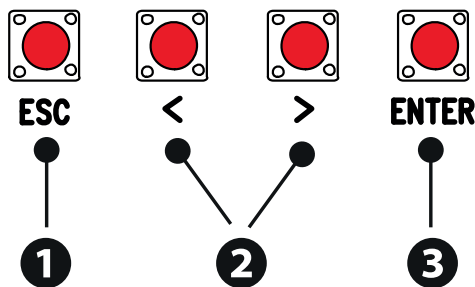
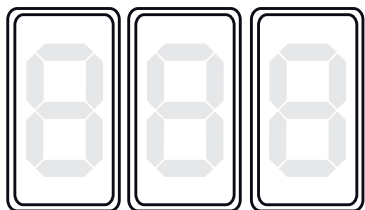
См. функцию [F5] «Диагностика устройств безопасности».



Чувствительный профиль DFWN



Функции кнопок программирования



1 Кнопка ESC

Кнопка ESC позволяет выполнить нижеописанные действия.
 Выйти из меню
 Отменить изменения
 Вернуться на предыдущую страницу
 Остановить автоматику

2 Кнопки < >

Кнопки < > позволяют выполнить нижеописанные действия.
 Навигация по пунктам меню
 Увеличение или уменьшение значения выбранного параметра
 Закрыть или открыть автоматику

3 Кнопка ENTER

Кнопка ENTER позволяет выполнить нижеописанные действия.
 Войти в меню
 Подтвердить выбор

Ввод в эксплуатацию

После выполнения всех электрических подключений переходите к вводу системы в эксплуатацию. Операцию должен выполнять только компетентный и квалифицированный персонал.

Убедитесь в том, что в зоне действия автоматики отсутствуют препятствия.

Подайте напряжение и выполните программирование.

Начните программирование с функцией F54 (направление открывания).

После подачи напряжения на систему ворота вначале всегда всегда открываются; дождитесь завершения хода.

Немедленно нажмите на кнопку ESC или на кнопку «СТОП» при обнаружении неполадок, неисправностей, подозрительного шума или вибрации, а также при неожиданном поведении системы.

Если мигает три сегмента дисплея, выполните регулировку движения.

Меню «Функции»

Полная остановка

Останавливает ворота и отменяет последующий цикл автоматического закрывания. Для возобновления движения необходимо использовать соответствующее устройство управления.

F1	OFF (по умолчанию) ON
----	--------------------------

Входные контакты СХ

Позволяет закрепить за контактами СХ одну из доступных функций.

F2	OFF (по умолчанию) С1 = Открывание в режиме закрывания (фотоэлементы) С2 = Закрывание в режиме открывания (фотоэлементы) С3 = Частичная остановка Только при включенной функции [F19 - Авт. закрывание]. С4 = Обнаружение препятствия (фотоэлементы) С7 = Открывание в режиме закрывания (чувствительные профили) С8 = Закрывание в режиме открывания (чувствительные профили)
----	---

Входные контакты СУ

Позволяет закрепить за входными контактами СУ одну из доступных функций.

F3	OFF (по умолчанию) C1 = Открывание в режиме закрывания (фотоэлементы) C2 = Закрывание в режиме открывания (фотоэлементы) C3 = Частичная остановка Только при включенной функции [Авт. закрывание]. C4 = Обнаружение препятствия (фотоэлементы) C7 = Открывание в режиме закрывания (чувствительные профили) C8 = Закрывание в режиме открывания (чувствительные профили)
----	--

Самодиагностика устройств безопасности

Активирует проверку работы фотоэлементов, подключенных к входам, после каждой команды открывания и закрывания.

F5	0 = Отключено (по умолчанию) 1 = CX 2 = CY 4 = CX+CY
----	---

Присутствие оператора

При включении этой функции движение ворот (открывание или закрывание) прерывается, когда прекращается нажатие соответствующей кнопки управления.

 Активация этой функции блокирует все другие устройства управления.

F6	0 = Отключено (по умолчанию) 1 = Включено
----	--


Команда 2-7

Для закрепления команды за устройством, подключенным к контактам 2-7.

F7	0 = Пошаговый режим (по умолчанию) 1 = Последовательный режим 2 = Открыть 3 = Закреть
----	--

Режим управления для контактов 2-3P

Присваивает режим управления устройству, подключенному к контактам 2-3P.

F8	1 = Частичное открывание  Эта функция регулирует время частичного открывания [Время частичного открывания]. 2 = Открыть
----	--

Препятствие при остановленном приводе

При включении функции ворота остаются неподвижными, если устройства безопасности обнаруживают препятствие. Функция действует при закрытых и открытых воротах, а также после нажатия кнопки «Стоп».

F9	OFF (по умолчанию) ON
----	--------------------------

Лампа-индикатор «Ворота открыты»

Данная лампа отображает состояние ворот.

F10	0 = Лампа-индикатор включена (по умолчанию) - Лампа-индикатор включена, когда ворота открыты или находятся в движении. 1 = Лампа-индикатор мигает - Лампа-индикатор мигает с частотой раз в полсекунды, когда ворота открываются, и остается включенной, когда ворота открыты. Лампа-индикатор мигает с частотой раз в секунду, когда ворота закрываются, и выключена, когда ворота закрыты.
-----	---

Энкодер

Управляет функциями замедления, обнаружения препятствий и чувствительности системы защиты.

F11	OFF ВКЛ. (по умолчанию)
-----	----------------------------

Замедленное начало движения

Используется для настройки задержки на несколько секунд перед выполнением каждой команды открывания и закрывания.

F12	OFF (по умолчанию) ON
-----	--------------------------


Тип датчика

Устанавливает тип устройства управления.

F14	0 = Проксимити-считыватель 1 = Кодонаборная клавиатура (по умолчанию)
-----	--


Вспомогательная лампа

Позволяет выбрать режим работы осветительного устройства, подключенного к выходу.

F18	0 = Сигнальная лампа (по умолчанию) 1 = Лампа цикла  Лампа остается выключенной, если не установлено время автоматического закрывания.
-----	---

Автоматическое закрывание

Устанавливает время, которое должно пройти перед тем, как активируется автоматическое закрывание после достижения крайней точки открывания.

 Эта функция неактивна при срабатывании устройств безопасности в результате обнаружения препятствия, после нажатия кнопки «Стоп», при временном отключении электроэнергии или обнаружения ошибки.

F19	OFF (по умолчанию) От 1 до 180 секунд
-----	--

Автоматическое закрывание после частичного открывания

Устанавливает время, которое должно пройти перед тем, как активируется автоматическое закрывание после подачи команды на частичное открывание.

 Эта функция неактивна при срабатывании устройств безопасности в результате обнаружения препятствия, после нажатия кнопки «Стоп», при временном отключении электроэнергии или обнаружения ошибки.

 Не отключайте функцию [Авт. закрывание].

F20	OFF От 1 до 180 секунд (10 секунд по умолчанию)
-----	--

Время предварительного включения сигнальной лампы

Устанавливает время предварительного включения сигнальной лампы перед каждым движением шлагбаума.

F21	OFF (по умолчанию) От 1 до 10 секунд
-----	---

Скорость движения

Устанавливает скорость движения (в процентном соотношении к максимальной скорости).

F28	от 50% до 100 % (по умолчанию 100 %)
-----	--------------------------------------

Скорость замедления

Задаёт скорость замедления при открывании и закрывании.

 Эта функция доступна только в том случае, если активирована функция [Энкодер].

F30	От 10 % до 50 % (50 % по умолчанию)
------------	-------------------------------------

Чувствительность при движении

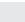
Эта функция позволяет отрегулировать чувствительность системы защиты во время движения.

F34	от 10% до 100% (по умолчанию 100%)
------------	------------------------------------

Чувствительность при замедлении движения

Эта настройка позволяет отрегулировать чувствительность системы защиты на этапе замедления.

 Эта функция доступна только в том случае, если активирована функция [Энкодер].

F35	от 10% до 100% (по умолчанию 100%) - 10 %  = максимальная чувствительность - 100 % = минимальная чувствительность
------------	--

Точка частичного открывания

Определяет точку частичного открывания ворот в процентном отношении к полному открыванию.

 Эта функция доступна только в том случае, если активирована функция [Энкодер].

F36	от 10% до 80% (10% по умолчанию)
------------	----------------------------------

Начало замедления при открывании

Настройка точки начала замедления открывания (в процентном отношении к общему ходу).

 Эта функция доступна только в том случае, если активирована функция [Энкодер].

F37	От 10 % до 60 % (25 % по умолчанию)
------------	-------------------------------------

Начало замедления при закрывании

Настройка точки начала замедления при закрывании (в процентном отношении к общему ходу).

 Эта функция доступна только в том случае, если активирована функция [Энкодер].

F38	От 10 % до 60 % (25 % по умолчанию)
------------	-------------------------------------


RSE

Настройка функции, которую должна выполнять плата, вставленная в разъем RSE.

F49	0 = Отключено (по умолчанию) 1 = Синхронный режим 3 = CRP
------------	---

Сохранение данных


Сохраняет в запоминающем устройстве (карте памяти) данные, относящиеся к пользователям, параметрам времени и настройкам.

 Функция отображается только тогда, когда ключ вставлен в порт USB или когда карта памяти вставлена в плату управления.

F50	0 = Отключено (по умолчанию) 1 = Включено
------------	--

Считывание данных


Загружает из запоминающего устройства (карты памяти) данные, относящиеся к пользователям, выдержке времени и настройкам.

 Функция отображается только тогда, когда ключ вставлен в порт USB или когда карта памяти вставлена в плату управления.

F51	0 = Отключено (по умолчанию) 1 = Включено
------------	--

Передача параметров между ведущим (MASTER) и ведомым (SLAVE) устройствами

Включает совместное использование параметров, запрограммированных на ведущих воротах (Master), ведомыми воротами (Slave).

 Эта функция доступна только в том случае, если активирована функция [RSE].

F52	OFF (по умолчанию) ON
------------	--------------------------

Направление открывания

Устанавливает направление открывания ворот.

F54	0 = Влево (по умолчанию) 1 = Вправо
------------	--

Адрес CRP

Назначает электронной плате уникальный идентификационный код (адрес CRP). Функция нужна в том случае, если через CRP подключается несколько автоматических систем.

F56	от 1 до 255
------------	-------------

Скорость порта RSE

Устанавливает скорость соединения для системы удаленного доступа для порта RSE.

F63	0 = 1200 бит/с 1 = 2400 бит/с 2 = 4800бит/с 3 = 9600 бит/с 4 = 14400 бит/с 5 = 19200 бит/с 6 = 38400 бит/с (по умолчанию) 7 = 57600 бит/с 8 = 115200 бит/с
------------	--

RIO ED T1

Позволяет присвоить одну из предусмотренных функций беспроводному устройству безопасности.

F65	OFF (по умолчанию) P0 = Останавливает ворота и отменяет последующий цикл автоматического закрывания. Для возобновления движения необходимо использовать соответствующее устройство управления. P7 = Открывание в режиме закрывания. P8 = Закрывание в режиме открывания.
------------	---

RIO ED T2

Позволяет присвоить одну из предусмотренных функций беспроводному устройству безопасности.

F66	OFF (по умолчанию) P0 = Останавливает ворота и отменяет последующий цикл автоматического закрывания. Для возобновления движения необходимо использовать соответствующее устройство управления. P7 = Открывание в режиме закрывания. P8 = Закрывание в режиме открывания.
------------	---

RIO PH T1

Позволяет присвоить одну из предусмотренных функций беспроводному устройству безопасности.

F67	OFF (по умолчанию) P1 = Открывание в режиме закрывания. P2 = Закрывание в режиме открывания. P3 = Частичная остановка. P4 = Обнаружение препятствия.
------------	--

RIO PH T2

Позволяет присвоить одну из предусмотренных функций беспроводному устройству безопасности.

F68	OFF (по умолчанию) P1 = Открывание в режиме закрывания. P2 = Закрывание в режиме открывания. P3 = Частичная остановка. P4 = Обнаружение препятствия.
------------	--

Время частичного открывания

Позволяет регулировать время открывания ворот.

F71	От 5 до 40 секунд (5 секунд по умолчанию)
------------	---

Новый пользователь

Позволяет зарегистрировать до 250 пользователей и присвоить каждому из них определенную функцию.

📖 Добавление осуществляется с помощью пульта ДУ или другого устройства управления. Платы, контролирующие устройства управления (AF - R700 - R800), должны быть вставлены в соответствующие разъемы.

📖 Загрузите с сайта docs.came.com модуль «СПИСОК ЗАРЕГИСТРИРОВАННЫХ ПОЛЬЗОВАТЕЛЕЙ», набрав L20180423.

U1	1 = Пошаговый режим 2 = Последовательный режим 3 = Открыть 4 = Частичное открывание Выберите функцию, которую желаете назначить пользователю. Подтвердите, нажав ENTER. Отправьте код с устройства управления. Повторите процедуру для добавления других пользователей.
-----------	--

Удаление пользователя

Удаляет одного из зарегистрированных пользователей.

U2	OFF ON Стрелками выберите номер пользователя, которого желаете удалить. Количество: 1 > 250 В качестве альтернативы можно активировать устройство управления, связанное с пользователем, которого требуется удалить. Подтвердите, нажав ENTER. Появится надпись «CLR», подтверждающая удаление.
-----------	---

Удалить всех пользователей

Удаляет всех зарегистрированных пользователей.

U3	OFF (по умолчанию) ON
-----------	--------------------------

Радиодекодер

Позволяет выбрать тип радиокода передатчиков, управляющих автоматикой.

 При выборе типа радиокода передатчиков [Динамический код] или [ключевой блок TW] – сохраненные до того передатчики с отличающимся типом радиокода удаляются из памяти.

U4	1 = Все декодеры (по умолчанию) 2 = Динамический код 3 = Ключевой блок TW
----	---

Автоматическое определение динамического кода

Позволяет сохранить новый передатчик динамического кода, активируя получение от уже сохраненного передатчика динамического кода. Процедуры сохранения и получения рассматриваются в руководстве передатчика.

U8	OFF (по умолчанию) ON
----	--------------------------

Модель привода

Устанавливает тип установленного электропривода.

A1	1 = 400 кг 2 = 600 кг 3 = 800 кг 4 = 1000 кг
----	---

Калибровка движения

Запускает автоматическое определение параметров хода.

 Эта функция доступна только в том случае, если активирована функция [Энкодер].

A3	OFF (по умолчанию) ON
----	--------------------------

Сброс параметров

Восстанавливает заводские настройки за исключением функций: [Радиодекодер], [Тип привода] и настройки, связанные с калибровкой движения.

A4	OFF (по умолчанию) ON
----	--------------------------

Счетчики движения

Позволяет отобразить количество команд, выполненных автоматикой.

A5	001 = 100 команд 010 = 1000 команд 100 = 10000 команд 999 = 99900 команд CSI = Проведение технического обслуживания
----	---

Регулировка крутящего момента

Регулирует крутящий момент привода.

A6	От 1 (минимум) до 5 (максимум)
----	--------------------------------

Версия прошивки

Показывает номер установленной версии прошивки и GUI.

H1	
----	--

Экспорт / импорт данных

Данные, относящиеся к пользователям и настройкам системы, можно сохранить на КАРТЕ ПАМЯТИ.

Сохраненные данные можно снова использовать на другой плате управления для настройки того же режима работы на другой системе.

⚠ ОТКЛЮЧИТЕ ЭЛЕКТРОПИТАНИЕ перед установкой или извлечением КАРТЫ ПАМЯТИ.

- 1 Вставьте КАРТУ ПАМЯТИ в специальный разъем на плате управления.
- 2 Нажмите кнопку Enter для перехода к процедуре программирования.
- 3 Стрелками выберите желаемую функцию.

 Функции отображаются только тогда, когда КАРТА ПАМЯТИ вставлена в плату управления

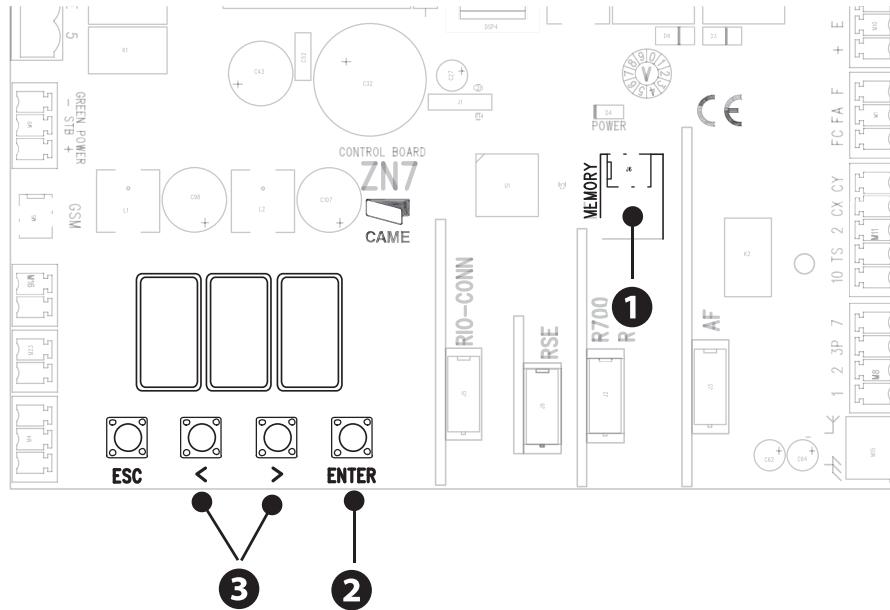
- Сохранение данных

Позволяет сохранить на запоминающем устройстве (карте памяти или USB-ключе) данные, относящиеся к пользователям и настройкам.

- Считывание данных

Позволяет загрузить с запоминающего устройства (карты памяти или USB-ключа) данные, относящиеся к пользователям и настройкам.

 Завершив сохранение и загрузку данных, извлеките КАРТУ ПАМЯТИ.

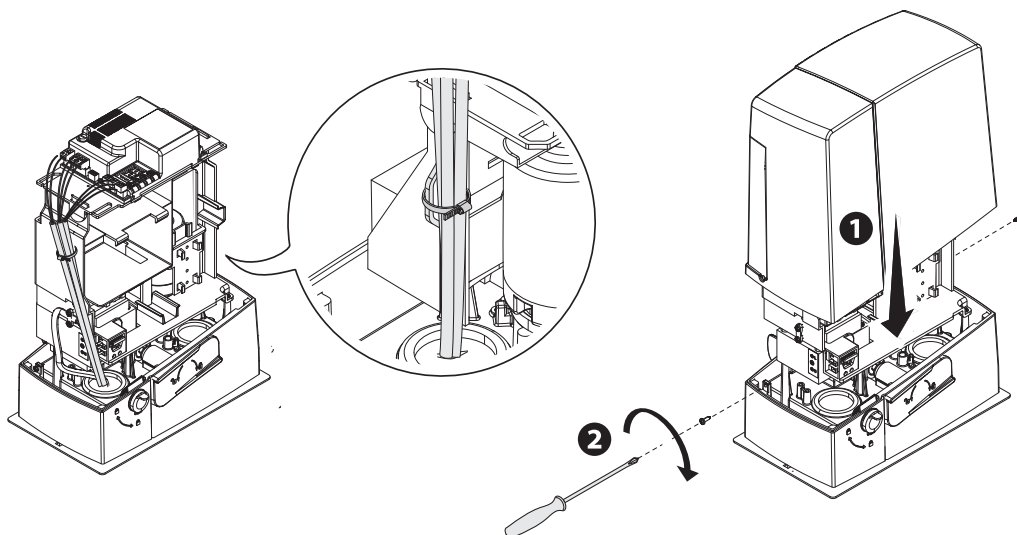


СООБЩЕНИЯ ОБ ОШИБКАХ И ПРЕДУПРЕЖДЕНИЯ

E1	Калибровка движения прервана из-за нажатия кнопки «СТОП».
E2	Ошибка калибровки
E3	Ошибка повреждения энкодера
E4	Ошибка сбоя самодиагностики
E7	Ошибка времени работы
E9	Обнаружено препятствие при закрывании
E10	Обнаружено препятствие при открывании
E11	Превышено максимальное количество обнаруженных подряд препятствий
E13	Оба концевых выключателя разомкнуты
E14	Ошибка последовательного подключения
E15	Ошибка несовместимости пульта ДУ
E17	Ошибка отсутствия связи с беспроводной системой
E18	Ошибка не настроенной беспроводной системы
C0	Проводной контакт 1-2 (NC) разомкнут.
C1, C2, C3, C4	Проводной контакт (NC) фотоэлементов разомкнут.
C7, C8	Проводной контакт (NC) чувствительных профилей разомкнут.
P0	Беспроводной контакт 1-2 (Н.З.) разомкнут.
P1, P2, P3, P4	Беспроводной контакт (NC) фотоэлементов разомкнут.
---	Электронная плата без автоматического определения параметров хода

ЗАКЛЮЧИТЕЛЬНЫЕ РАБОТЫ

 Перед закрытием крышки следует убедиться в герметичности входа кабелей, чтобы предотвратить попадание насекомых и образование влаги.



СИНХРОННЫЙ РЕЖИМ

Единая команда для двух связанных автоматических систем.

Электрические подключения

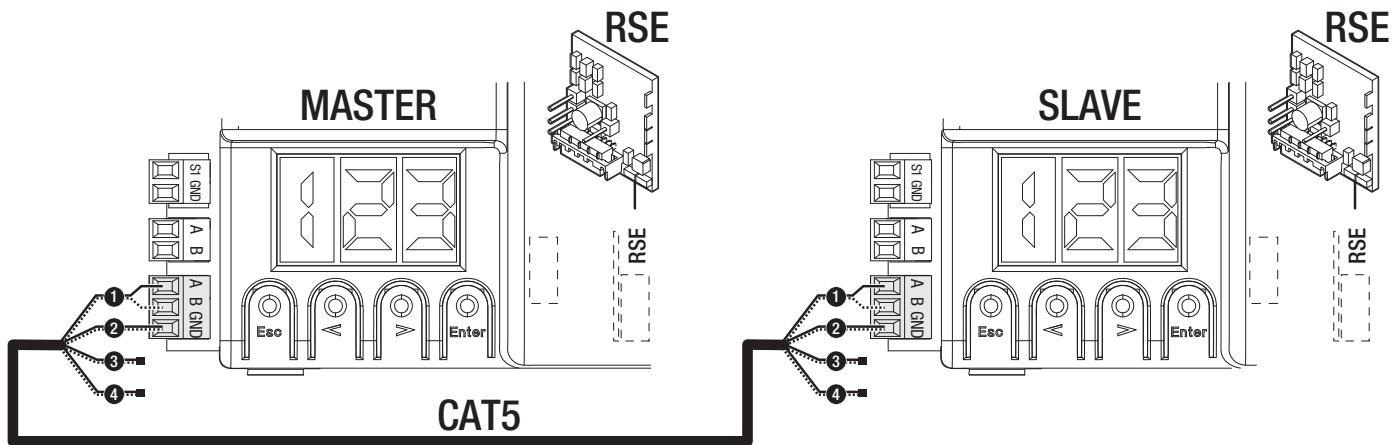
Подключите две электронные платы кабелем типа UTP CAT 5.

Вставьте плату RSE в обе платы управления.

Затем переходите к электрическому подключению устройств и аксессуаров.

📖 Устройства и аксессуары подключаются к электронной плате, которая будет настроена как MASTER.

📖 Для выполнения электрических подключений устройств и аксессуаров см. главу «ЭЛЕКТРИЧЕСКИЕ ПОДКЛЮЧЕНИЯ».



Программирование

📖 Все нижеследующие операции программирования проводятся только на плате управления, настроенной для работы в режиме MASTER.

Начните программирование с настройки следующих функций:

F49 RSE

F54 Направление открывания

F52 Передача параметров между ведущим (MASTER) и ведомым (SLAVE) устройствами

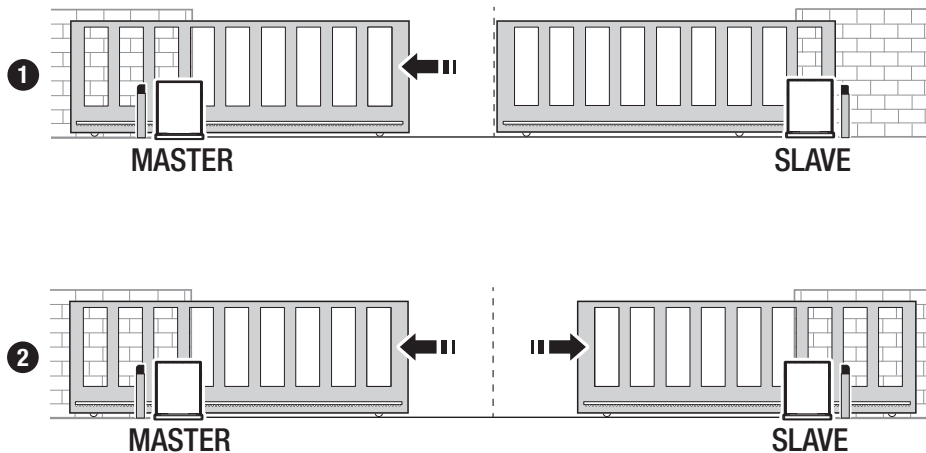
Запоминание пользователей

📖 Все операции по запоминанию пользователей проводятся только на плате управления, настроенной для работы в режиме MASTER.

Выбор режимов работы

❶ Команда «ЧАСТИЧНОЕ ОТКРЫВАНИЕ»

❷ Команда «ПОШАГОВЫЙ РЕЖИМ»




МСВФ				
Модели	BXV04	BXV06	BXV08	BXV10
14 м - 400 кг	150000	-	-	-
18 м - 600 кг	-	150000	-	-
20 м - 800 кг	-	-	150000	-
20 м - 1000 кг	-	-	-	150000
Установка в зоне, подверженной действию ветра	-15%	-15%	-15%	-15%

 Процентные значения показывают, насколько нужно сократить количество циклов в зависимости от типа и количества установленного дополнительного оборудования.

 Перед выполнением работ по очистке, техническому обслуживанию или замене деталей обесточьте устройство.

 Данный документ содержит информацию об обязательных проверках, которые установщик должен осуществить во время техобслуживания.

 Если система не используется в течение продолжительного периода, например, если она установлена на объектах сезонного использования, необходимо отключить питание и после его восстановления проверить правильность работы.

 Сведения о правильной установке и настройке приведены в инструкции по установке изделия.

 Необходимую информацию о выборе изделия и аксессуаров можно найти в каталоге продукции.

 Перечисленные далее работы по техническому обслуживанию необходимо проводить каждые 10000 циклов или 6 месяцев.

Выполните общую и полную проверку крепежных соединений.

Смажьте все подвижные механизмы.

Проверьте исправность сигнальных устройств и устройств безопасности.

Проверьте состояние износа подвижных механизмов и правильность их работы.

Проверьте исправность системы разблокировка и откройте створку, убедившись в отсутствии препятствий.

Проверьте целостность проводов и их соединений.

Проверьте и очистите направляющую скольжения и зубчатую рейку.

CAME 

CAME.COM

CAME S.P.A.

Via Martiri della Libertà, 15
31030 Доссон-ди-Казьер
Treviso - Italy (Италия)
Тел.: (+39) 0422 4940
Факс: (+39) 0422 4941



**ПРИКЛЕЙТЕ ЗДЕСЬ ЭТИКЕТКУ
ИЗДЕЛИЯ, ПРИЛАГАЕМУЮ В
УПАКОВКЕ**