

**АЛЬБОМ**  
**ТИПОВЫХ ОГРАЖДАЮЩИХ КОНСТРУКЦИЙ**  
**ДЛЯ УСТАНОВКИ В ГОРОДЕ МОСКВЕ**

---

Общие требования	03
Элементы ограждения	04
Типы ограждений	05
Визуализации ограждений	31



**Основные характеристики:**

- визуальная проницаемость ограждений;
- удобство установки;
- безопасность монтажа и эксплуатации;
- оптимизация затрат на изготовление;
- долговечность;
- применение унифицированных секций-модулей.





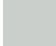
**Способ крепления:**

- сварка – основной способ крепления ограждения, ворот и калитки к стальной опоре;
- болтовое соединение применяется исходя из требований соблюдения целостности защитно-декоративного покрытия, способного нарушиться при применении сварки.

**Цветовое решение по RAL:**

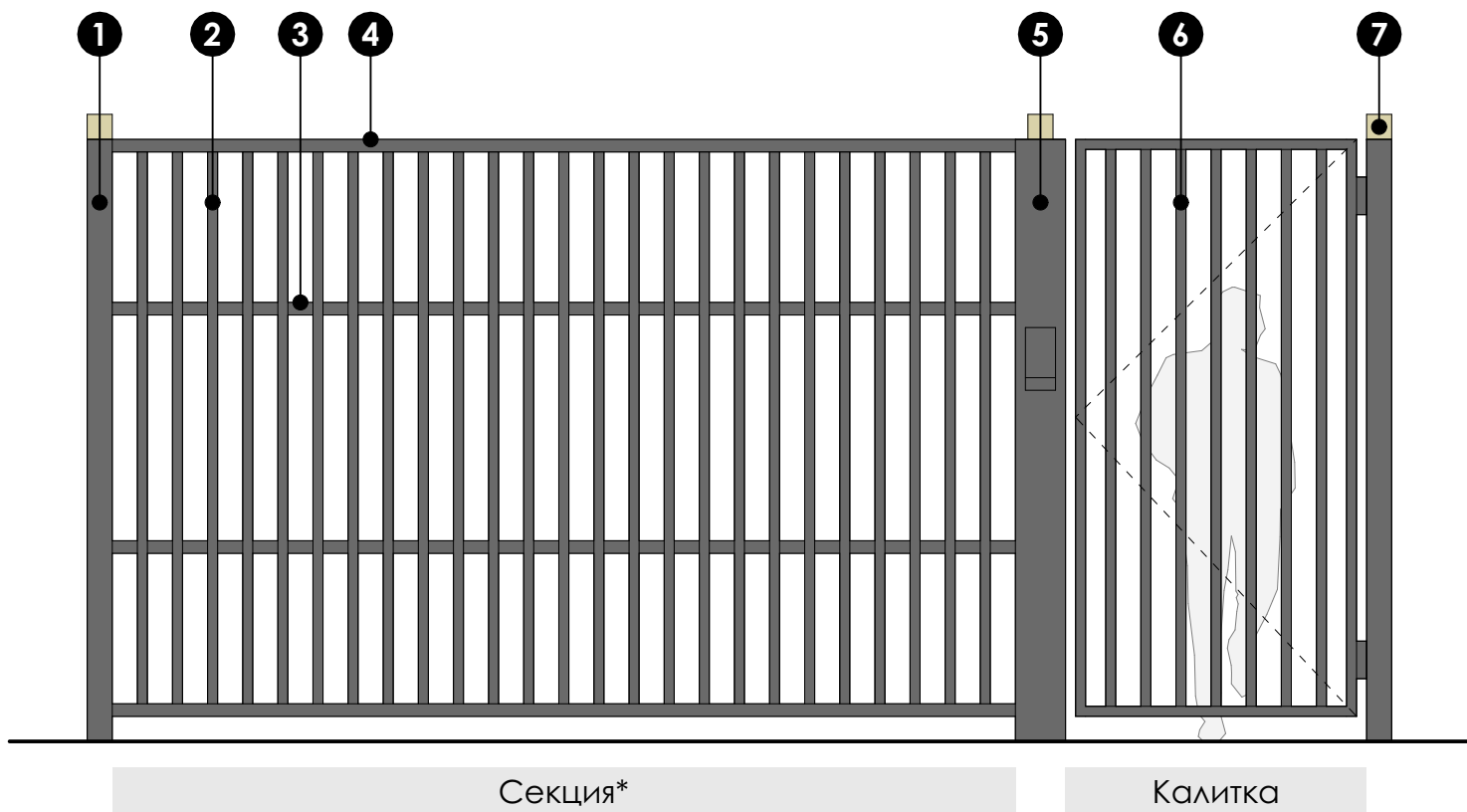
Цветовое решение стальных опор, ворот и калиток должно совпадать с цветовым решением секций ограждений.

Для типовых ограждений предусмотрены 5 цветовых палитр по RAL:

	<b>RAL 7021</b> (черно-серый)
	<b>RAL 7024</b> (графитовый серый)
	<b>RAL 7046</b> (теле-серый 2)
	<b>RAL 7040</b> (серое окно)
	<b>RAL 7035</b> (светло-серый)

**Элементы освещения:**

- светильник интегрируется в стойки ограждения и выполняет декоративную функцию;
- размеры и технические характеристики светильников определяются проектом установки ограждения;
- светильник не является обязательным элементом, его наличие определяется проектом установки ограждения.



- ❶ опора ограждения
- ❷ рисунок секции\*\*
- ❸ горизонтальный профиль
- ❹ рама
- ❺ расширенная стойка\*\*\*
- ❻ рисунок калитки
- ❼ светильник светодиодный\*\*\*\*

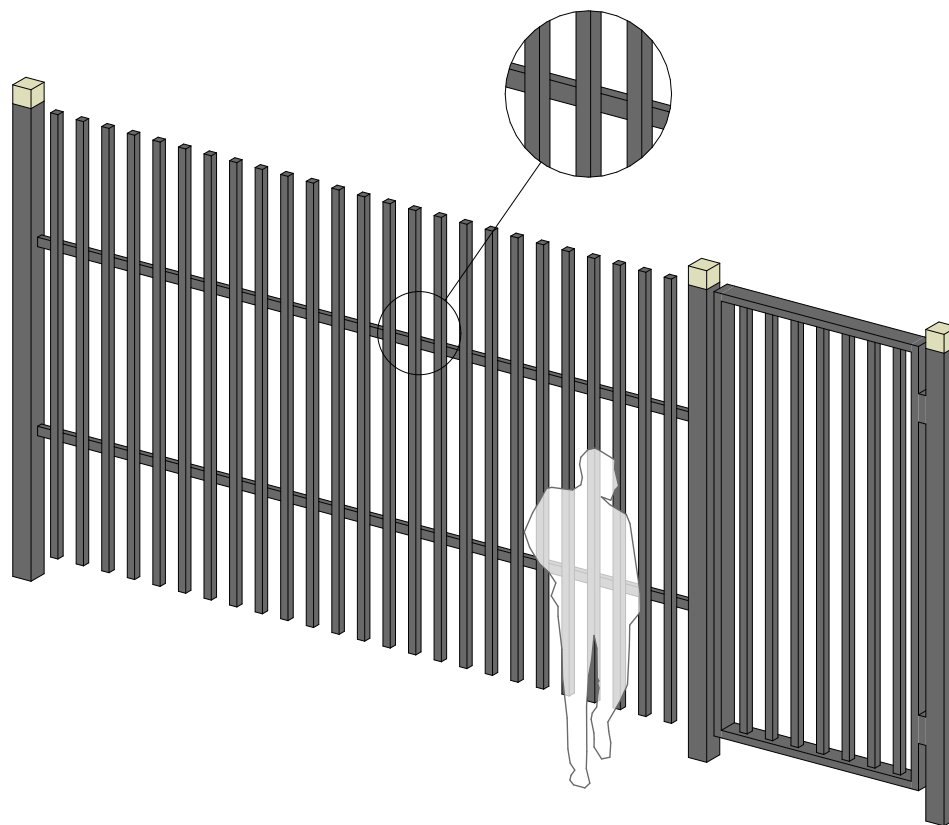
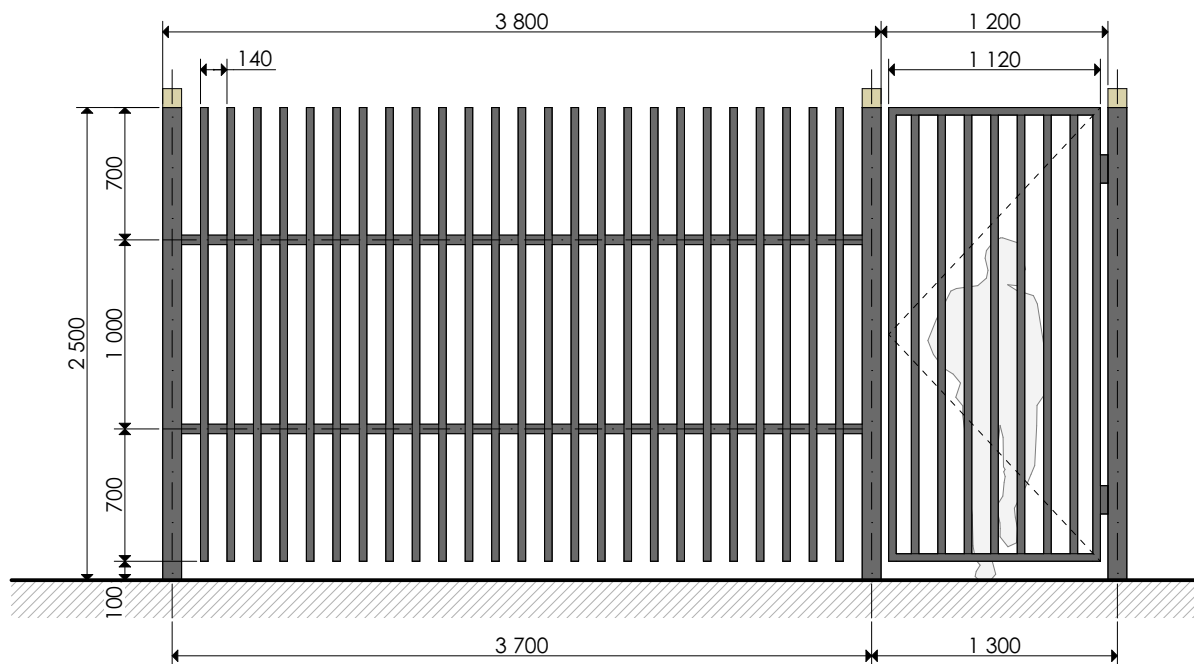
Примечание:

\* размеры и технические характеристики ограждения определяются проектом;

\*\* рисунок секции ограждения должен быть сохранен независимо от условий размещения;

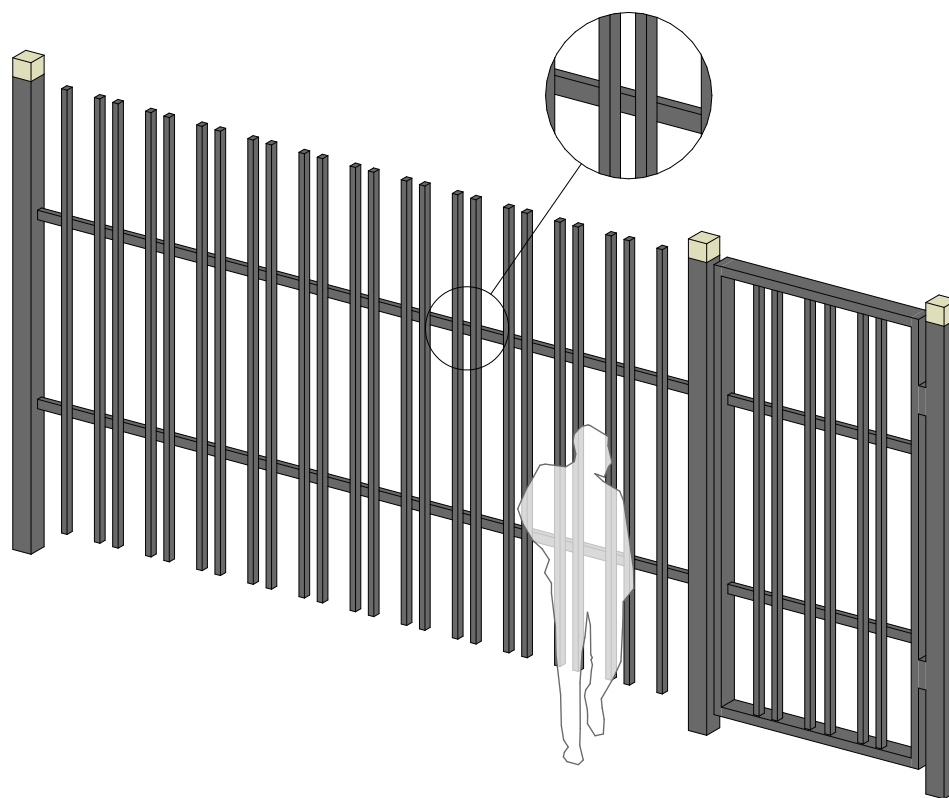
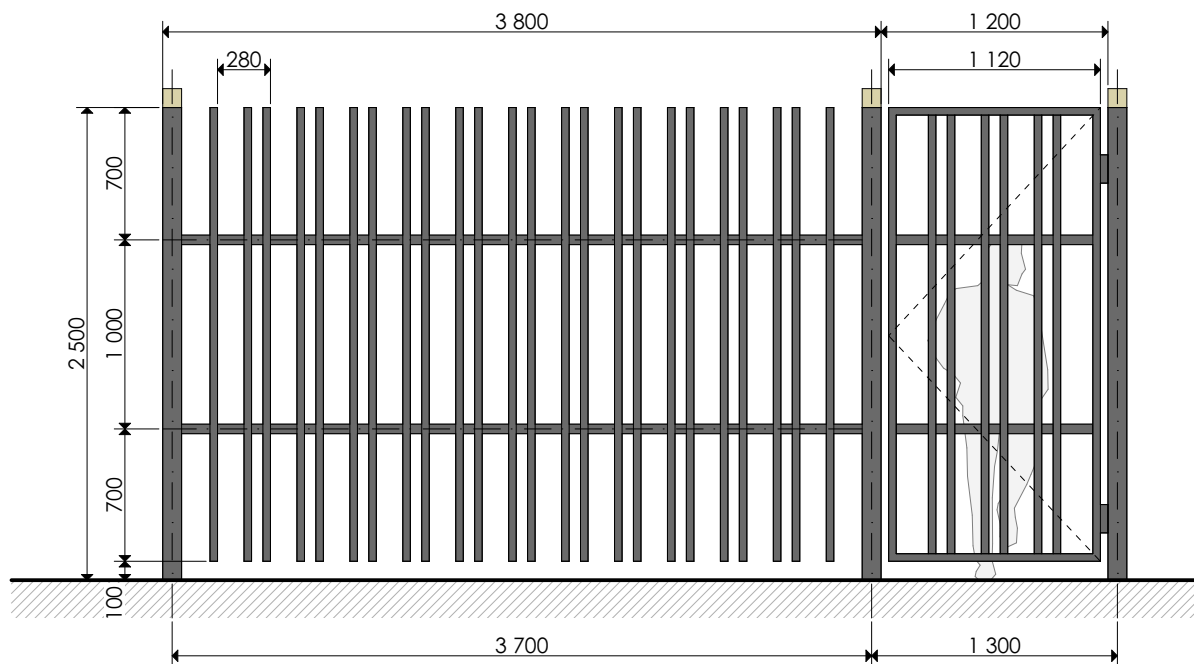
\*\*\* расширенная стойка для установки вызывной панели переговорного устройства связи не является обязательным элементом;

\*\*\*\* светильник не является обязательным элементом, его наличие определяется проектом установки ограждения.



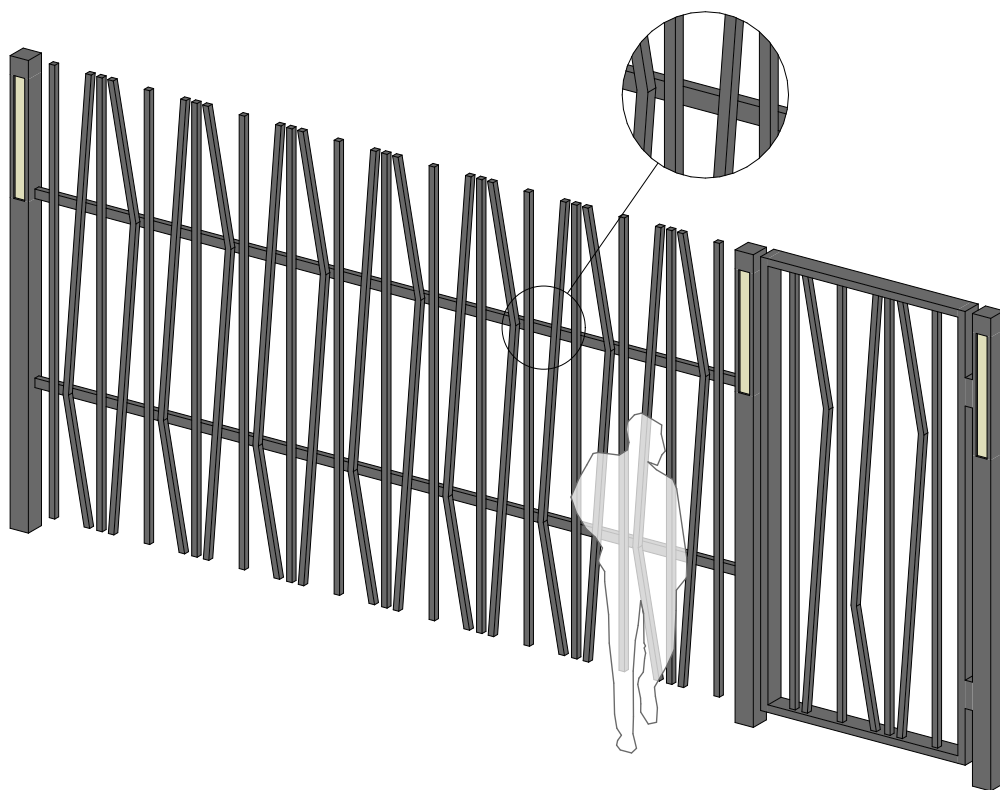
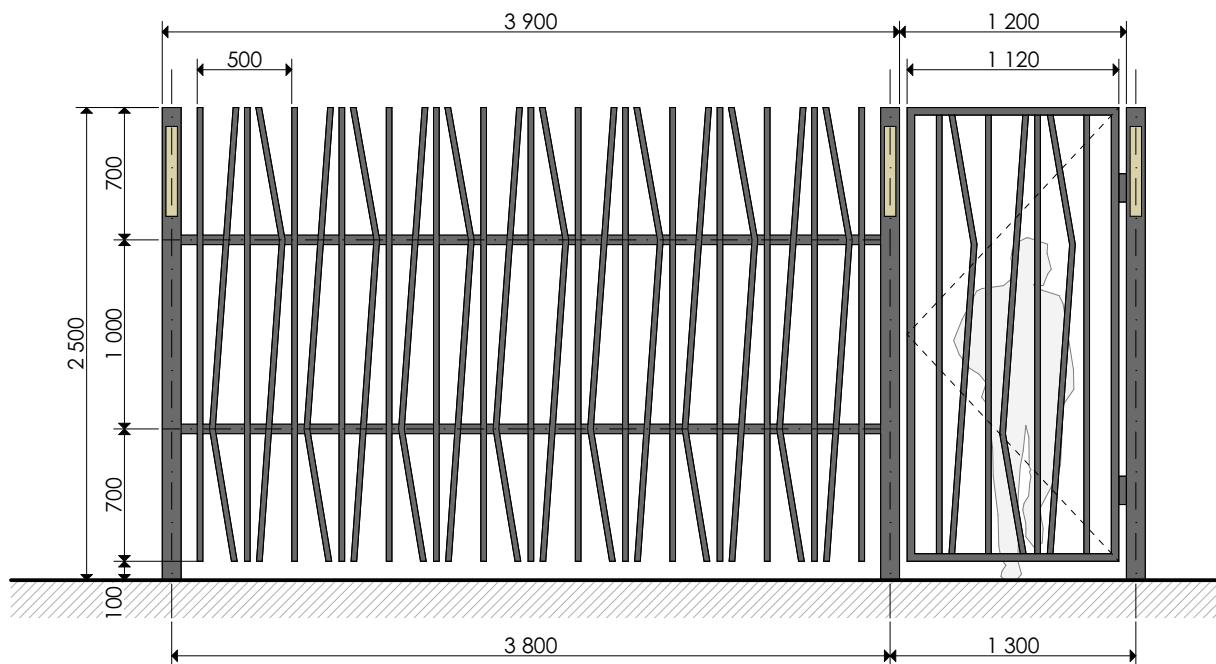
Примечание:

- габаритные размеры секции ограждения могут меняться в зависимости от условий размещения с учетом сохранения рисунка ограждения



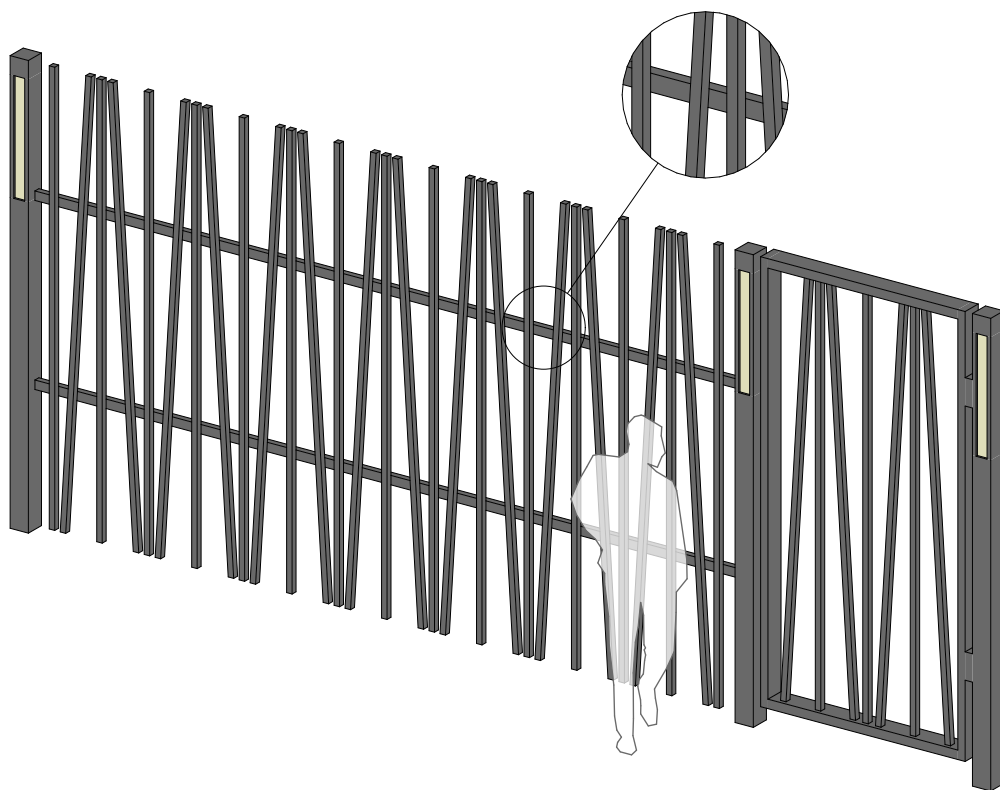
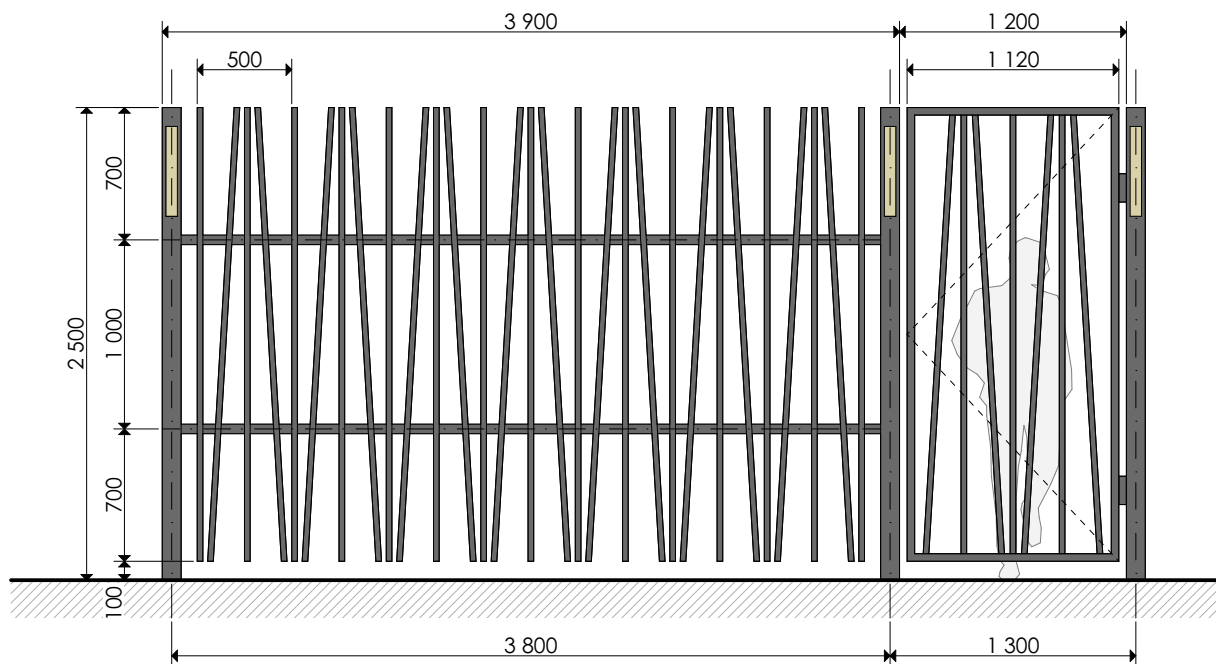
Примечание:

1. габаритные размеры секции ограждения могут меняться в зависимости от условий размещения с учетом сохранения рисунка ограждения



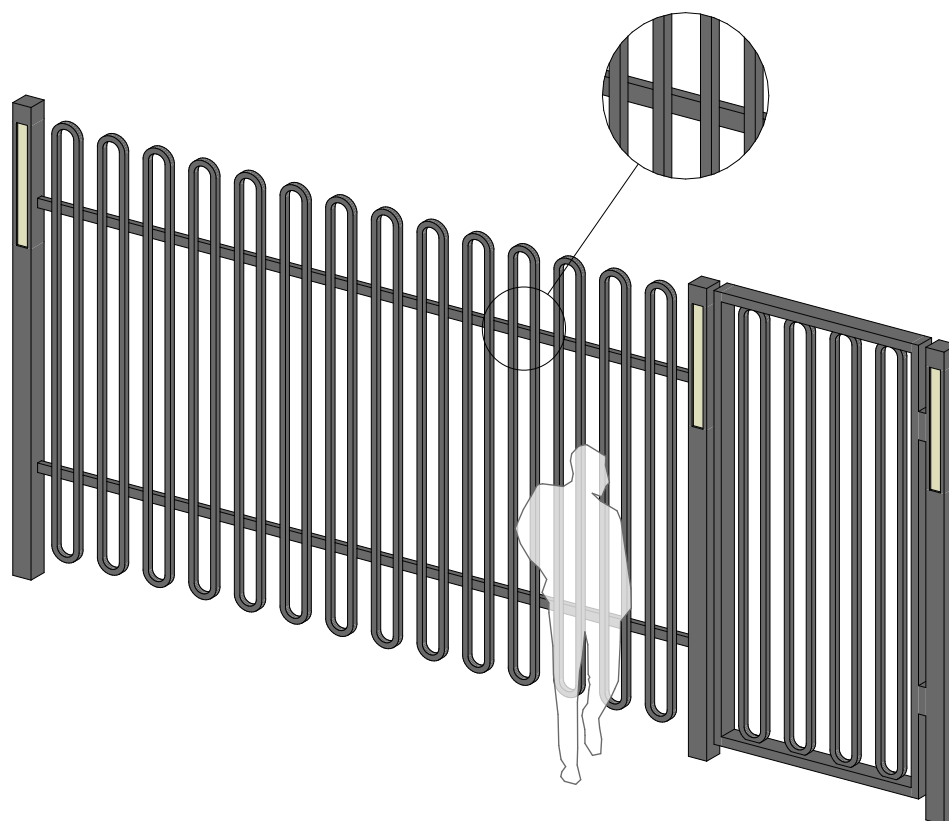
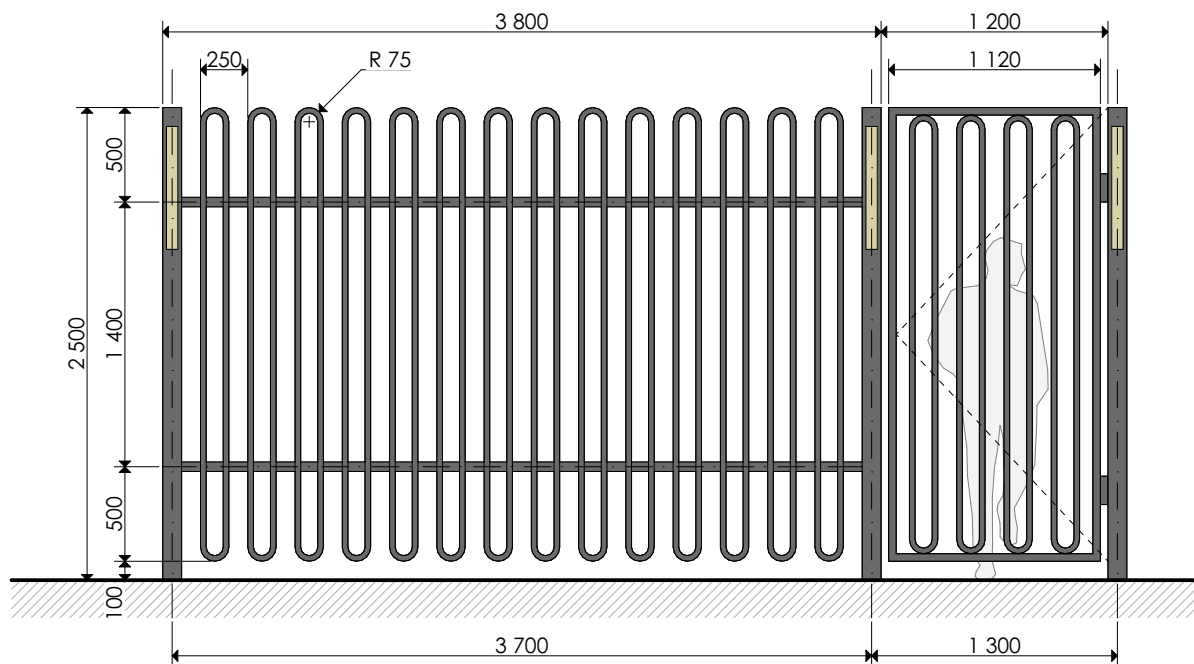
Примечание:

1. габаритные размеры секции ограждения могут меняться в зависимости от условий размещения с учетом сохранения рисунка ограждения



Примечание:

1. габаритные размеры секции ограждения могут меняться в зависимости от условий размещения с учетом сохранения рисунка ограждения

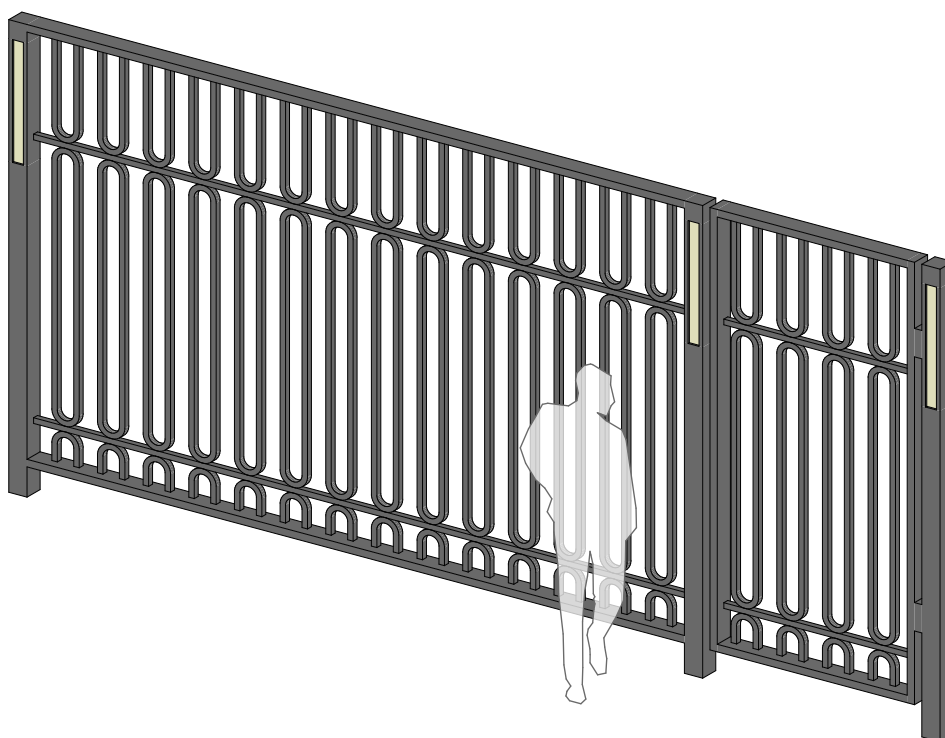
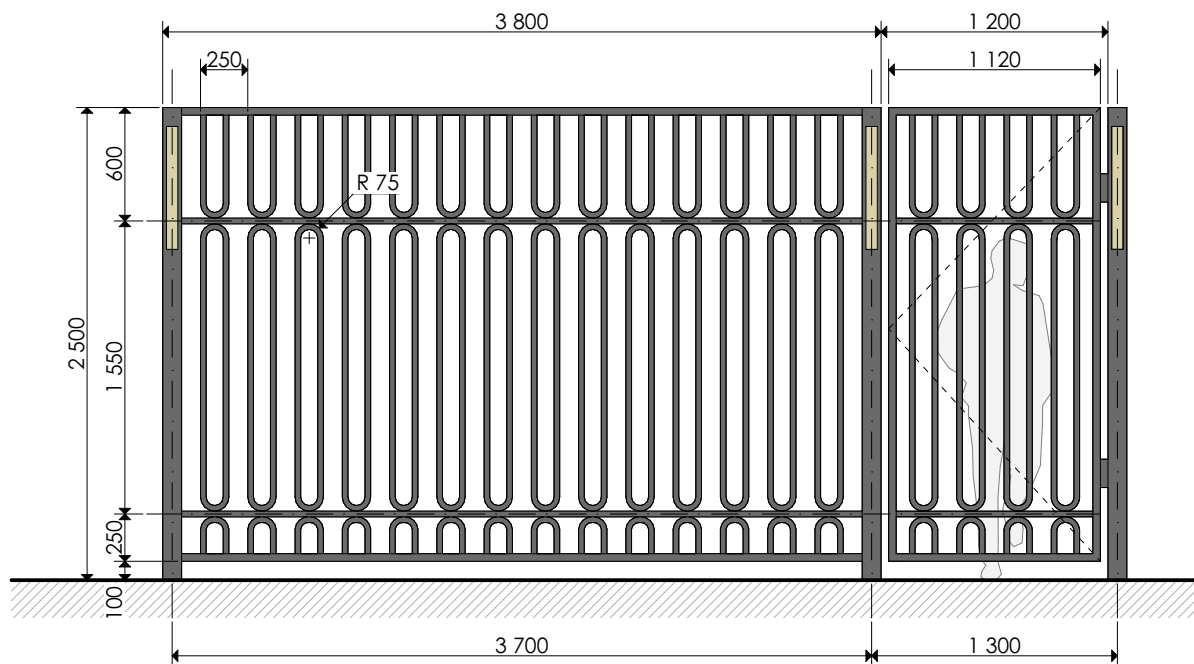


Примечание:

- габаритные размеры секции ограждения могут меняться в зависимости от условий размещения с учетом сохранения рисунка ограждения

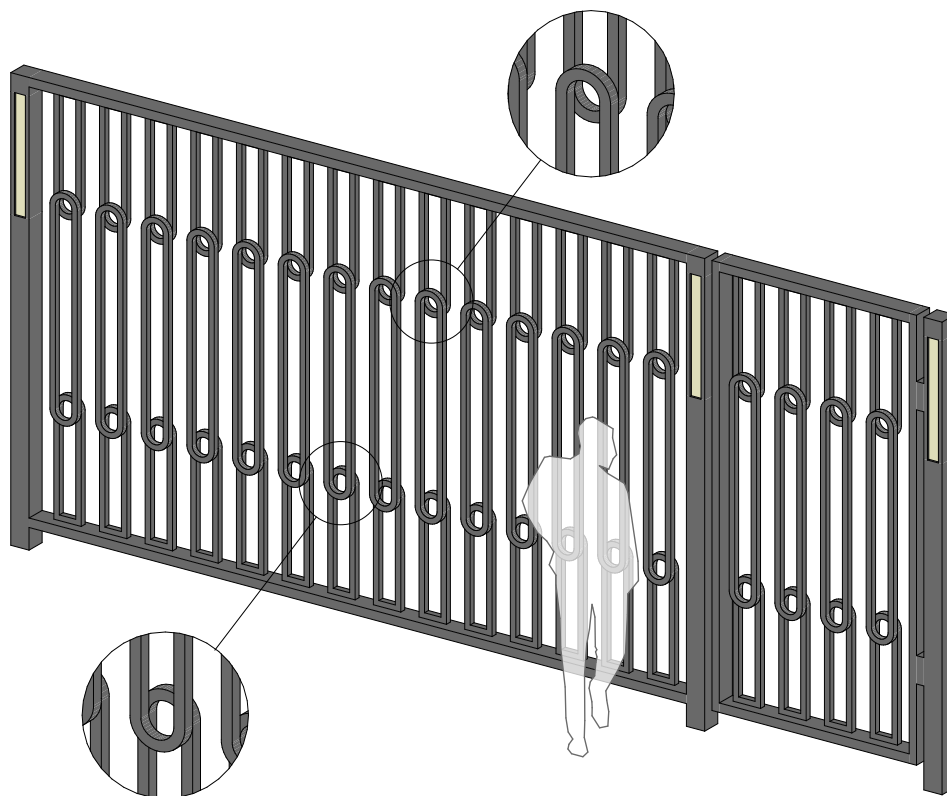
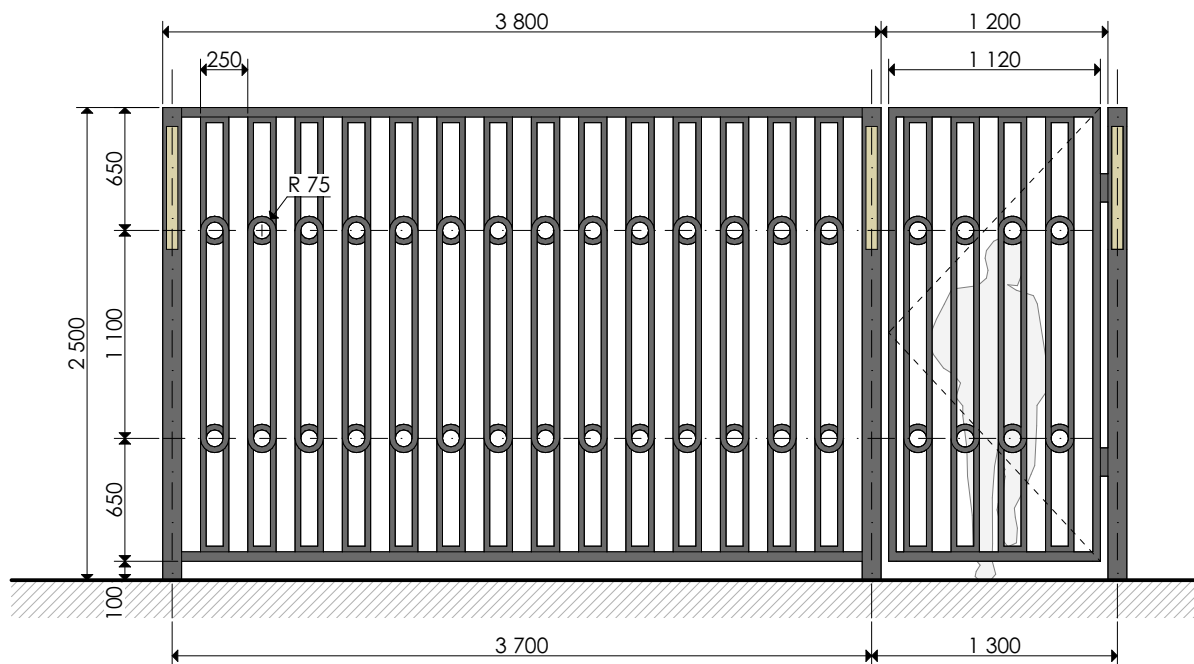






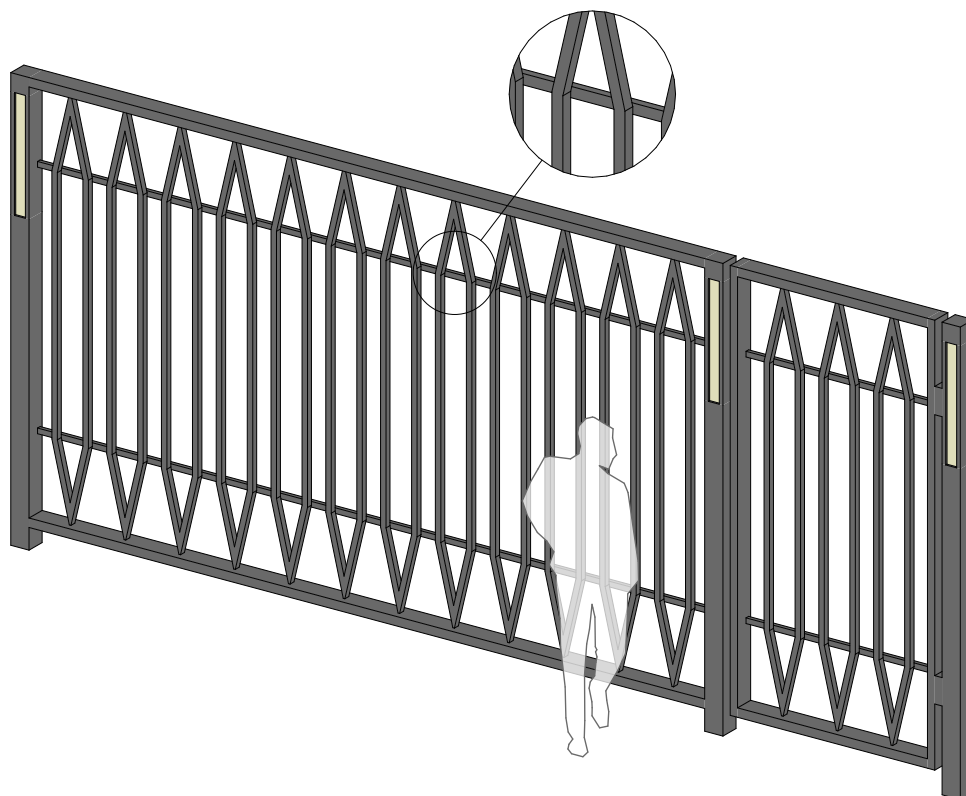
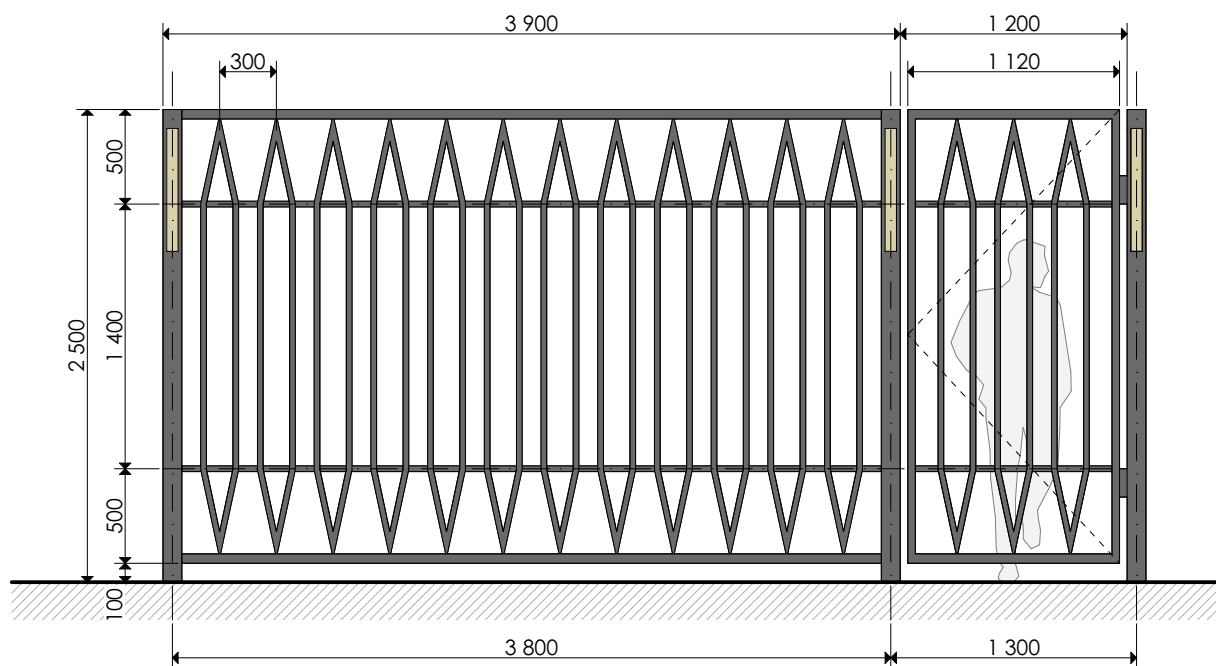
Примечание:

1. габаритные размеры секции ограждения могут меняться в зависимости от условий размещения с учетом сохранения рисунка ограждения



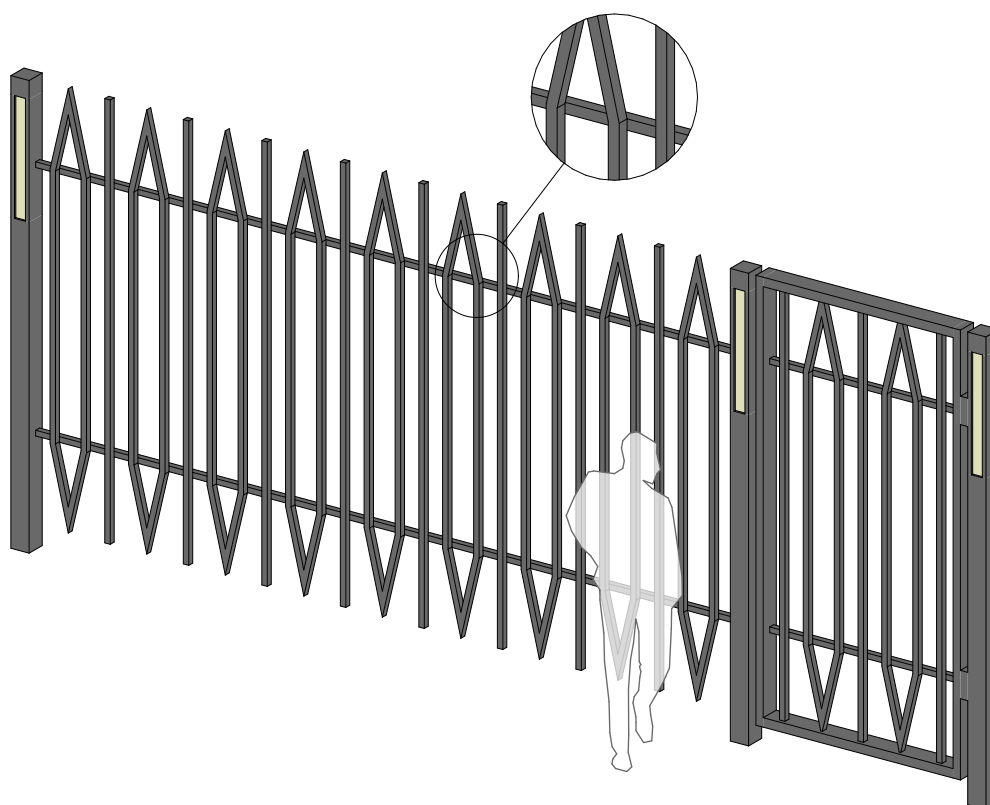
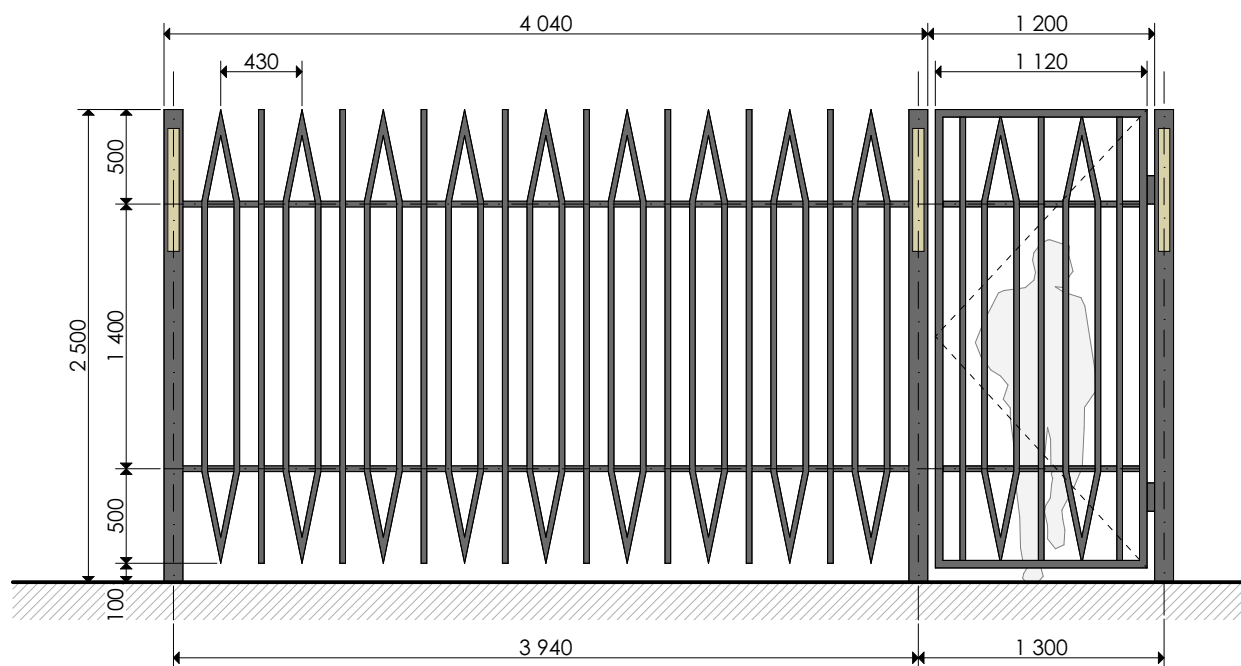
Примечание:

- габаритные размеры секции ограждения могут меняться в зависимости от условий размещения с учетом сохранения рисунка ограждения



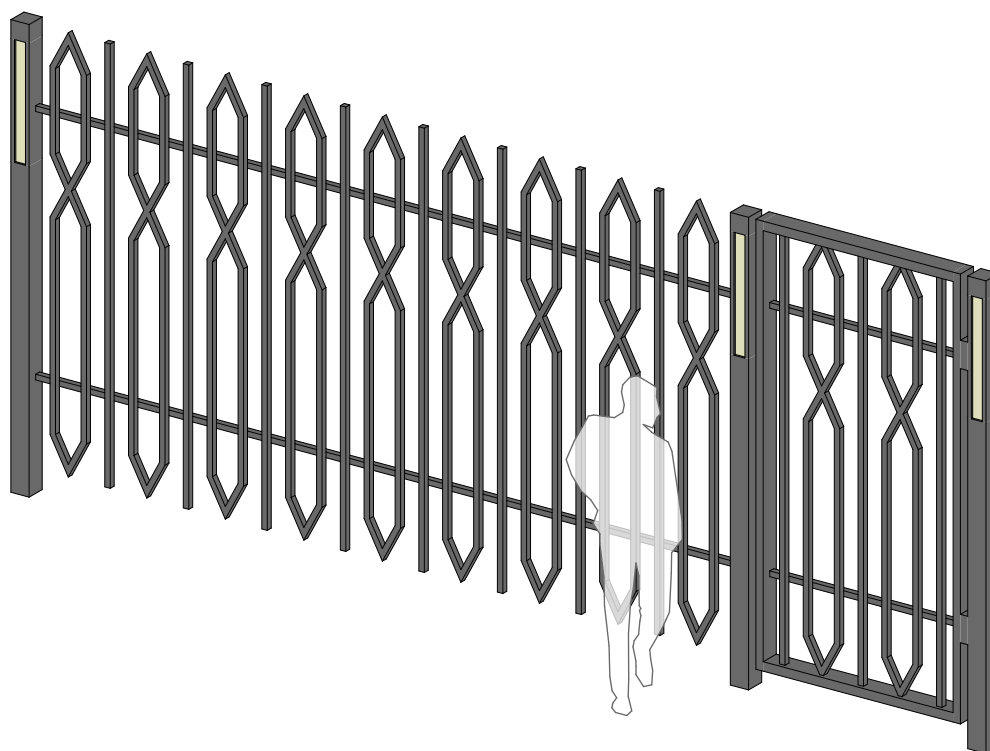
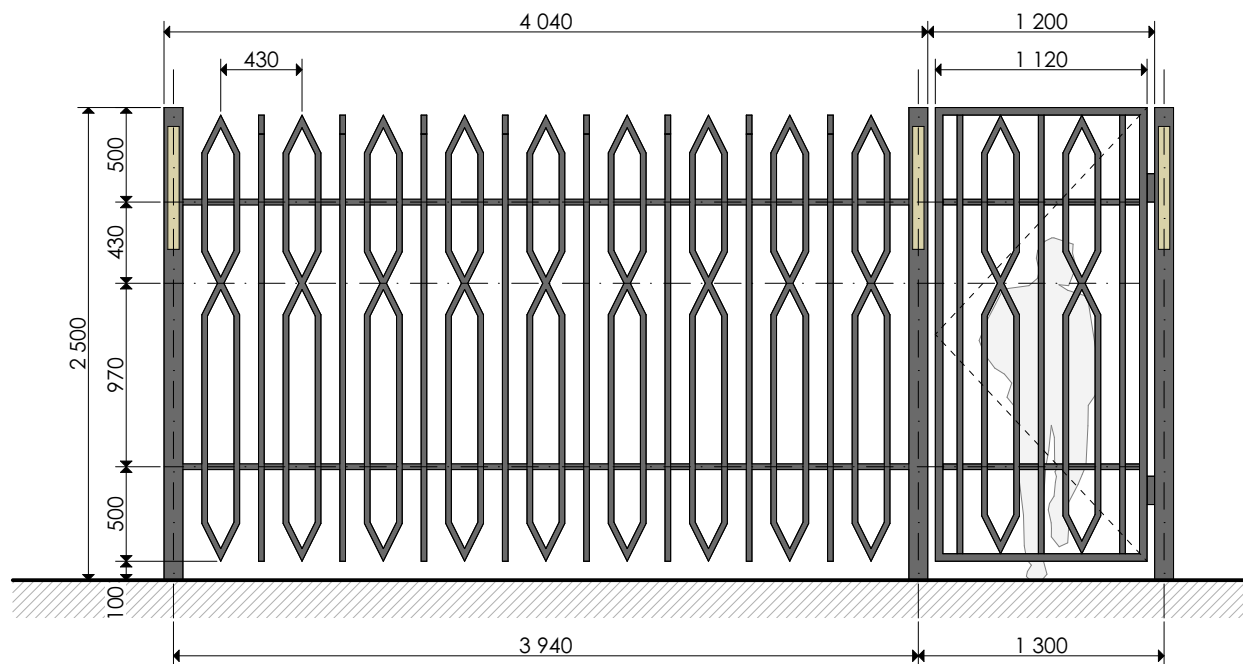
Примечание:

1. габаритные размеры секции ограждения могут меняться в зависимости от условий размещения с учетом сохранения рисунка ограждения



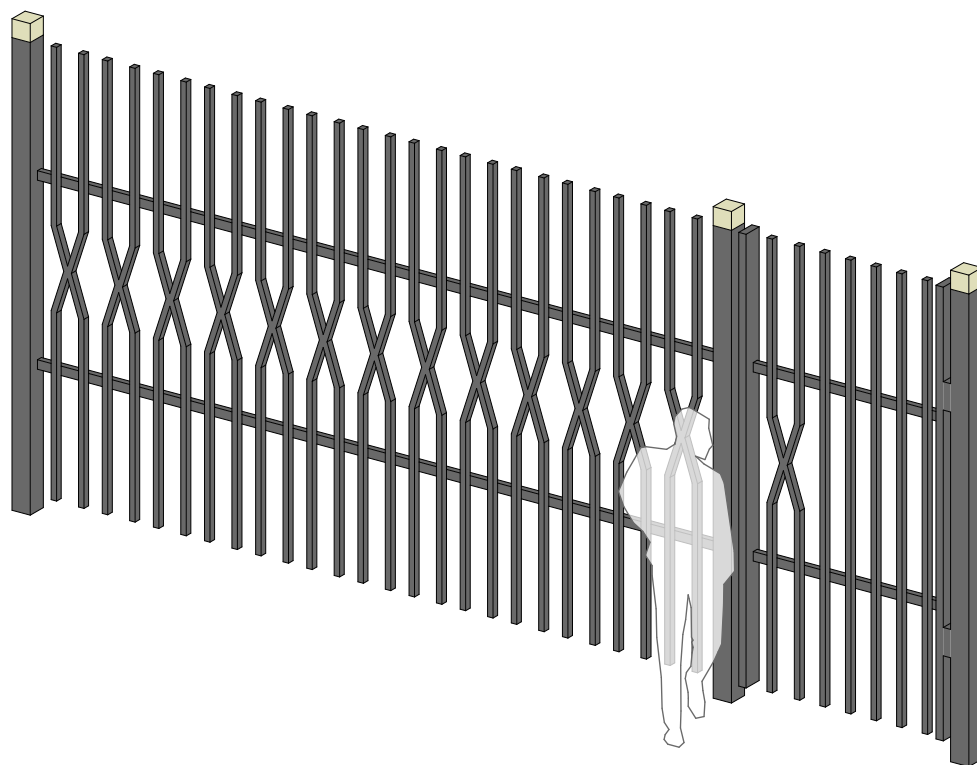
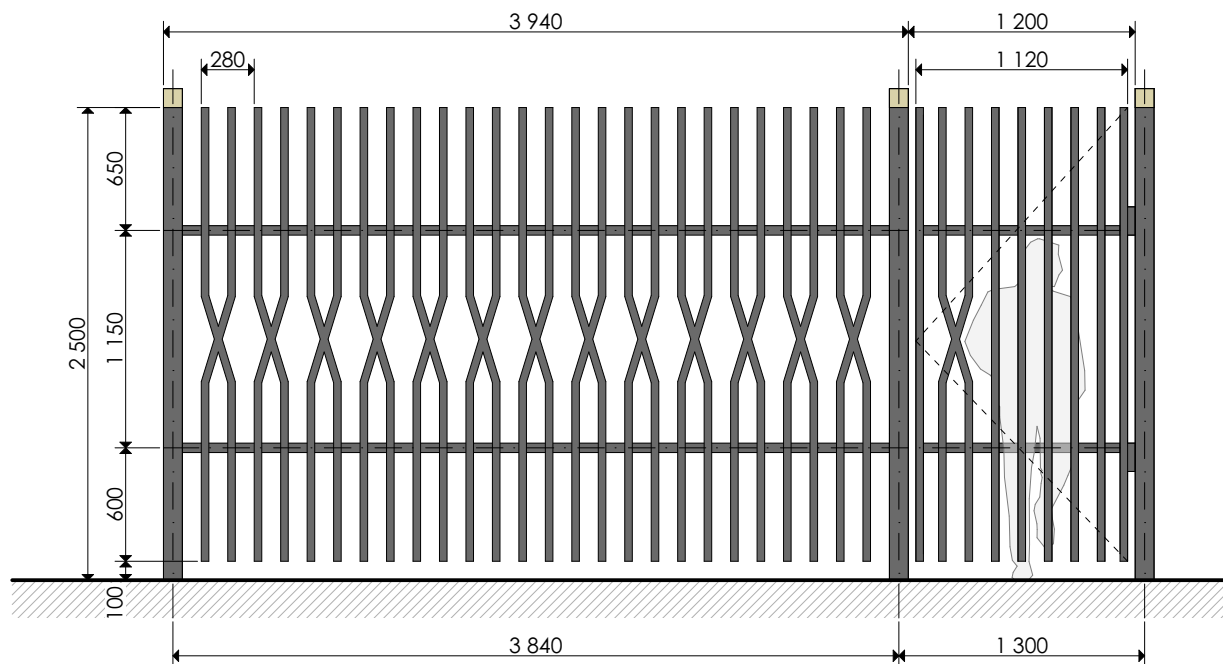
Примечание:

1. габаритные размеры секции ограждения могут меняться в зависимости от условий размещения с учетом сохранения рисунка ограждения



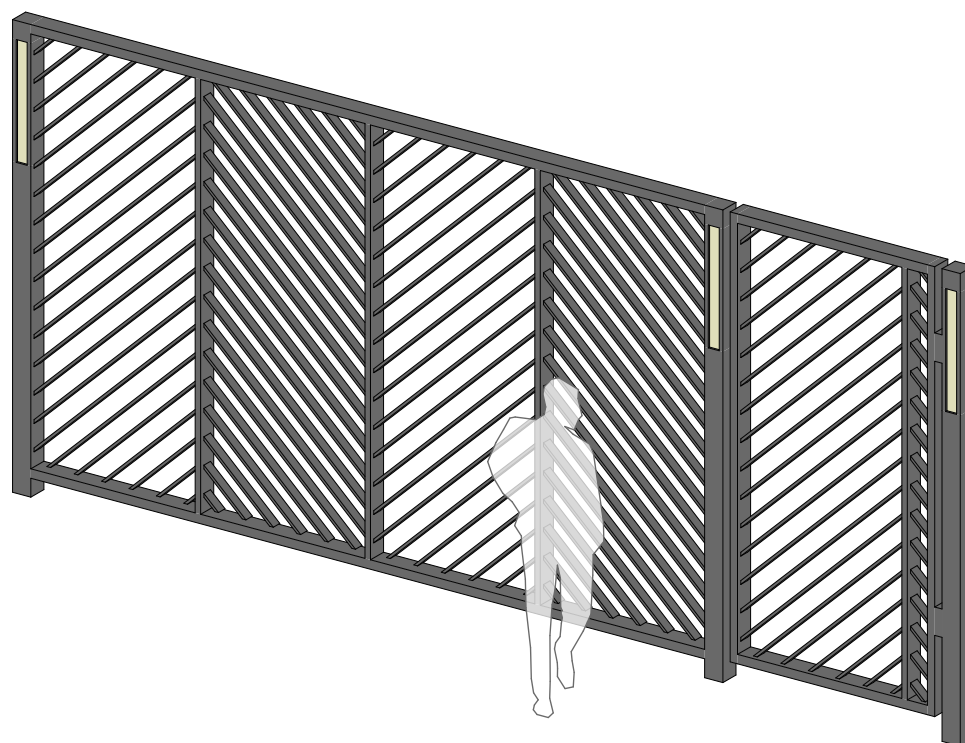
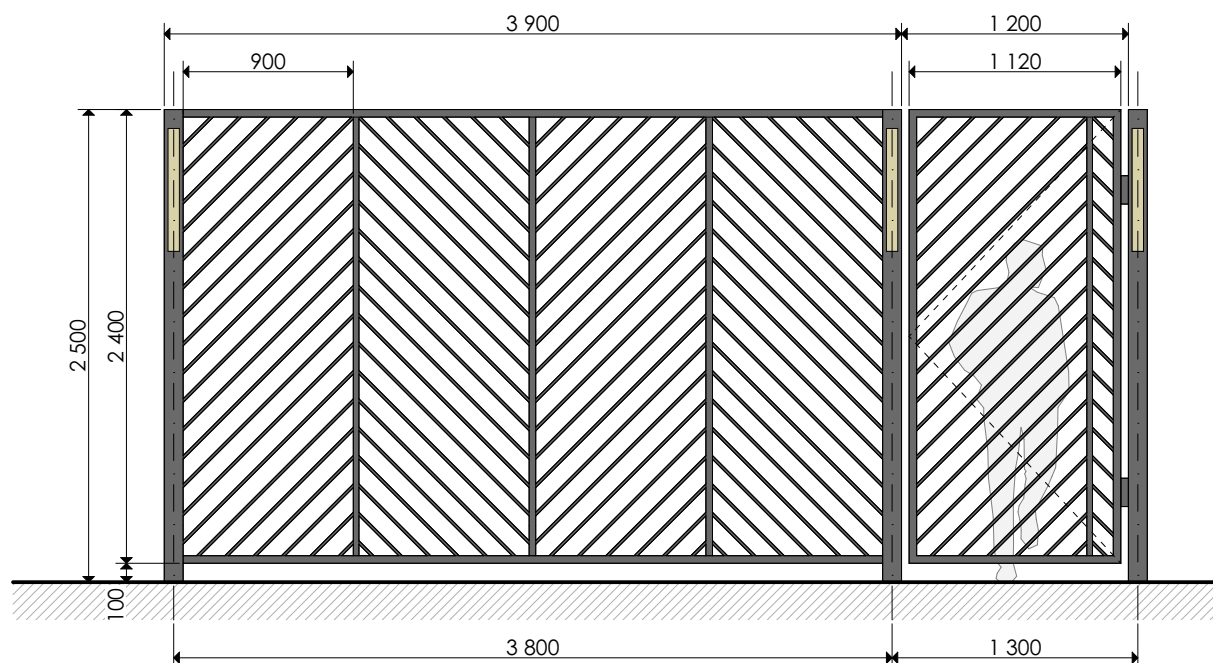
Примечание:

1. габаритные размеры секции ограждения могут меняться в зависимости от условий размещения с учетом сохранения рисунка ограждения



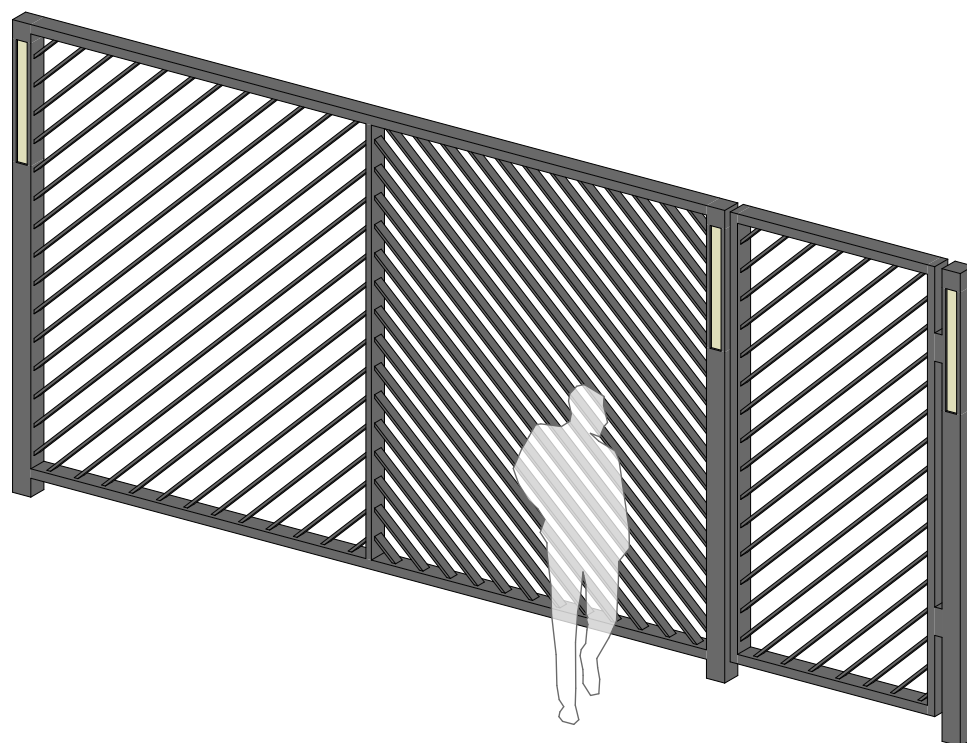
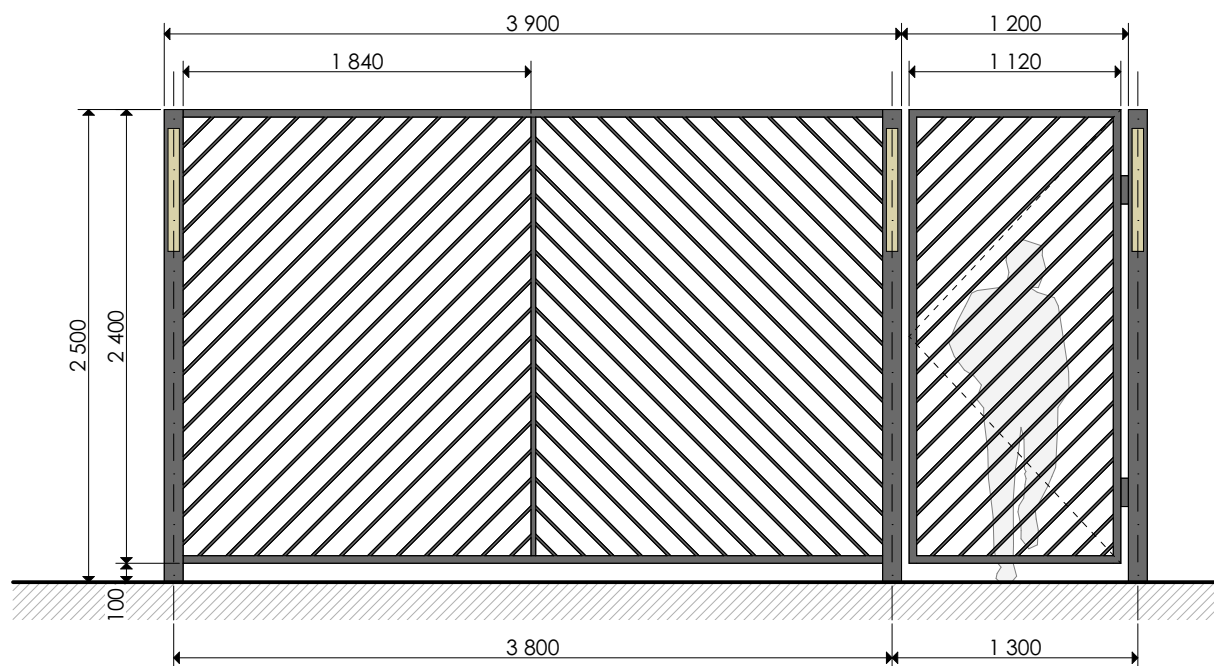
Примечание:

- габаритные размеры секции ограждения могут меняться в зависимости от условий размещения с учетом сохранения рисунка ограждения



Примечание:

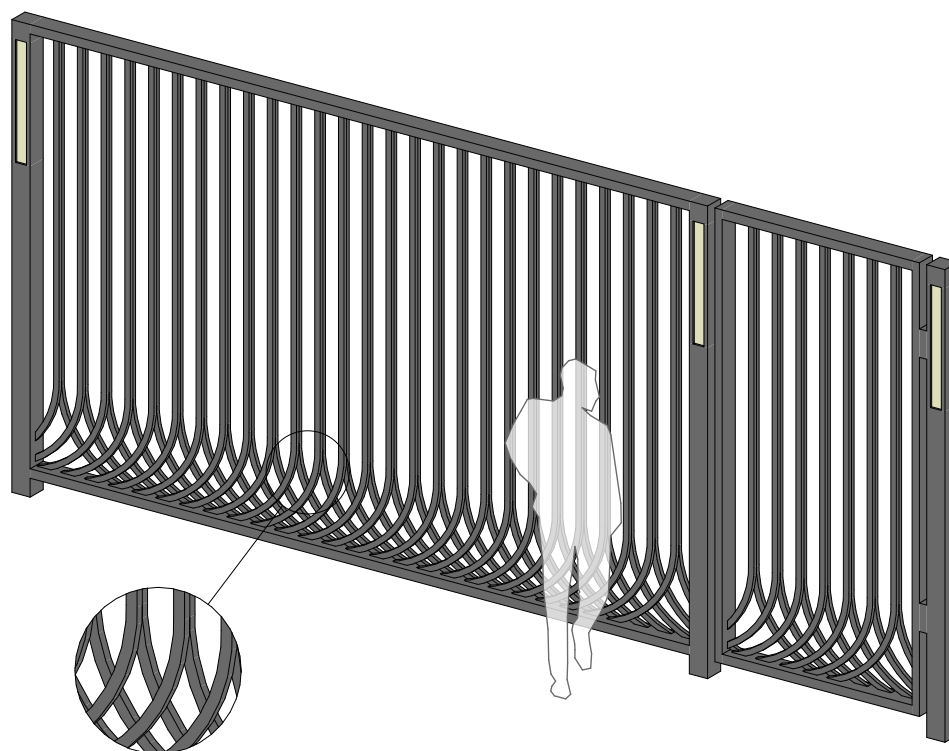
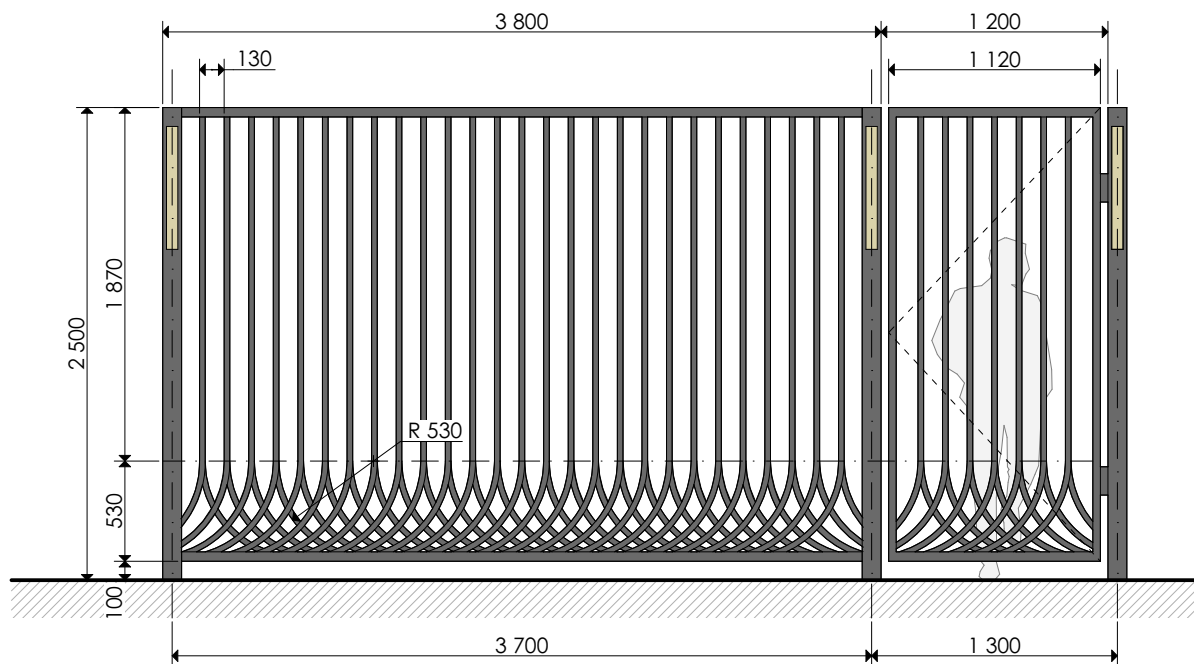
- габаритные размеры секции ограждения могут меняться в зависимости от условий размещения с учетом сохранения рисунка ограждения



Примечание:

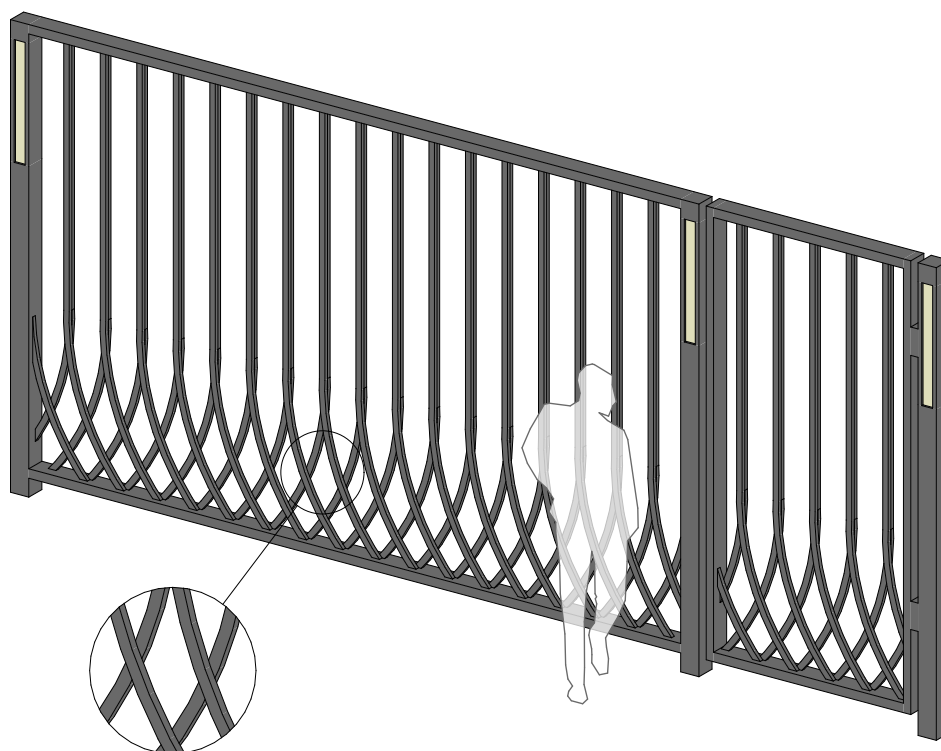
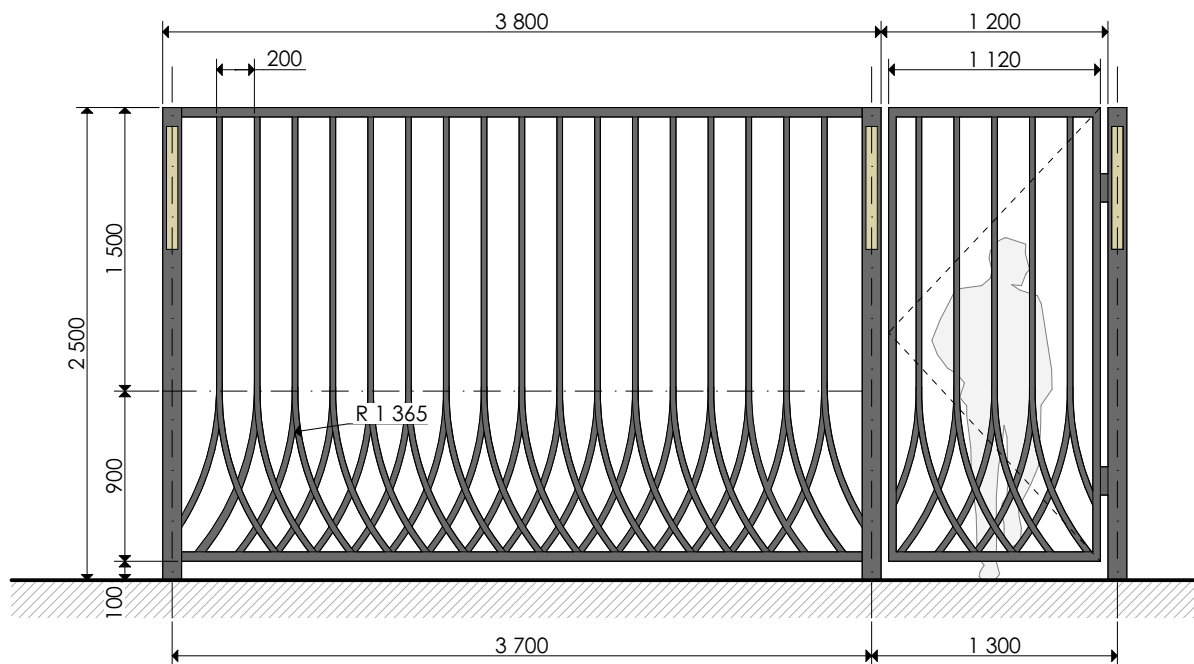
- габаритные размеры секции ограждения могут меняться в зависимости от условий размещения с учетом сохранения рисунка ограждения





Примечание:

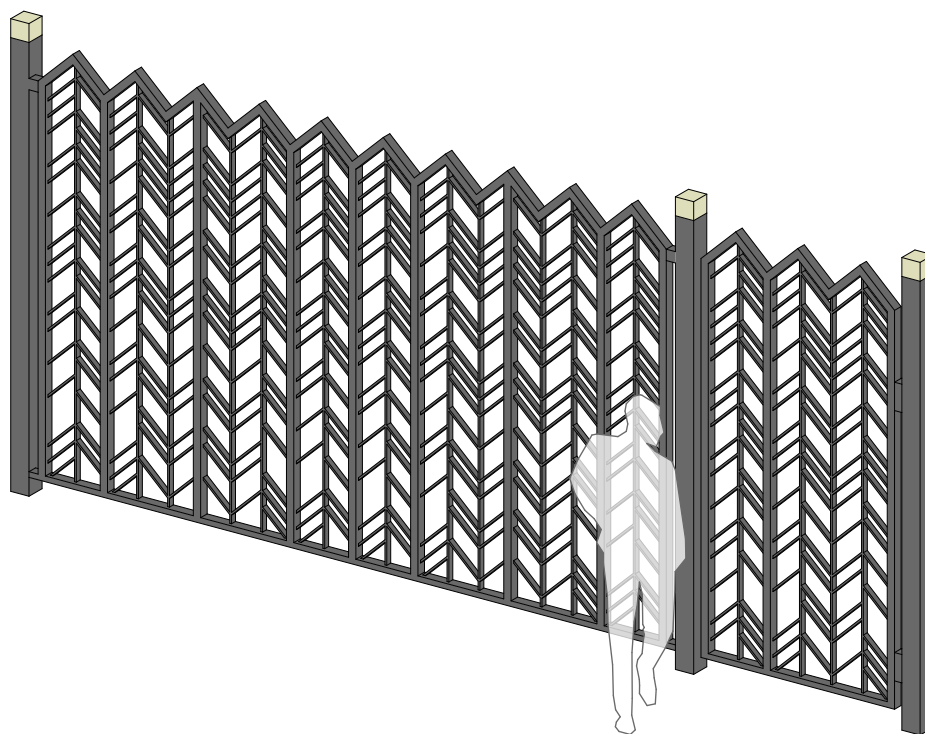
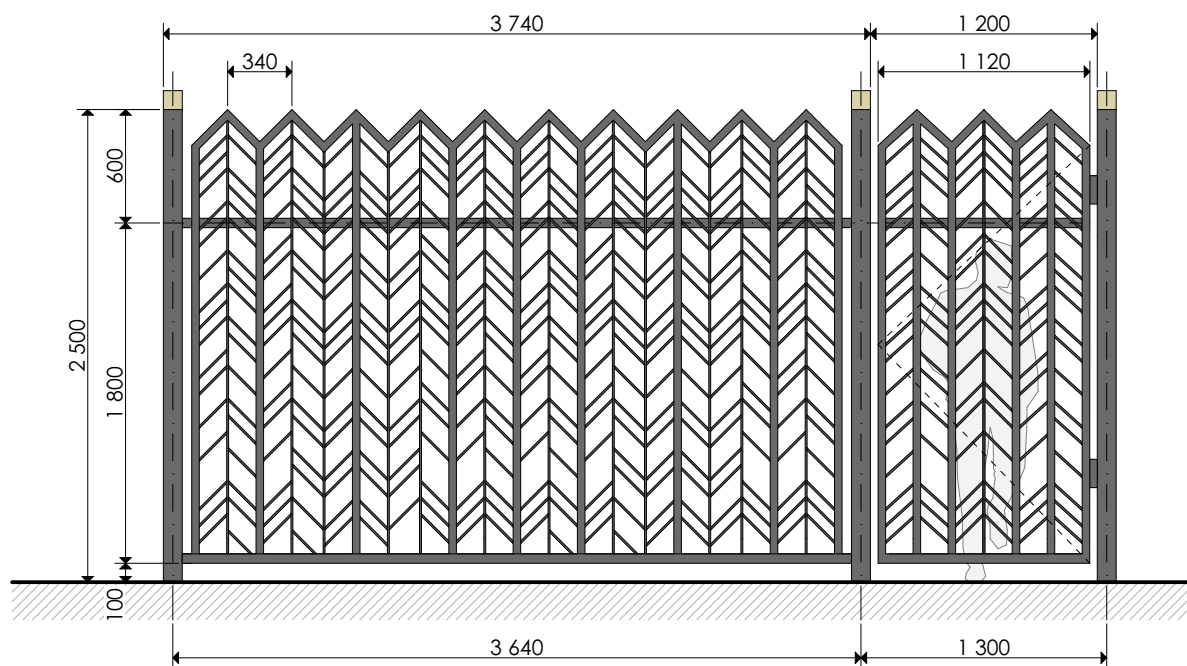
1. габаритные размеры секции ограждения могут меняться в зависимости от условий размещения с учетом сохранения рисунка ограждения



Примечание:

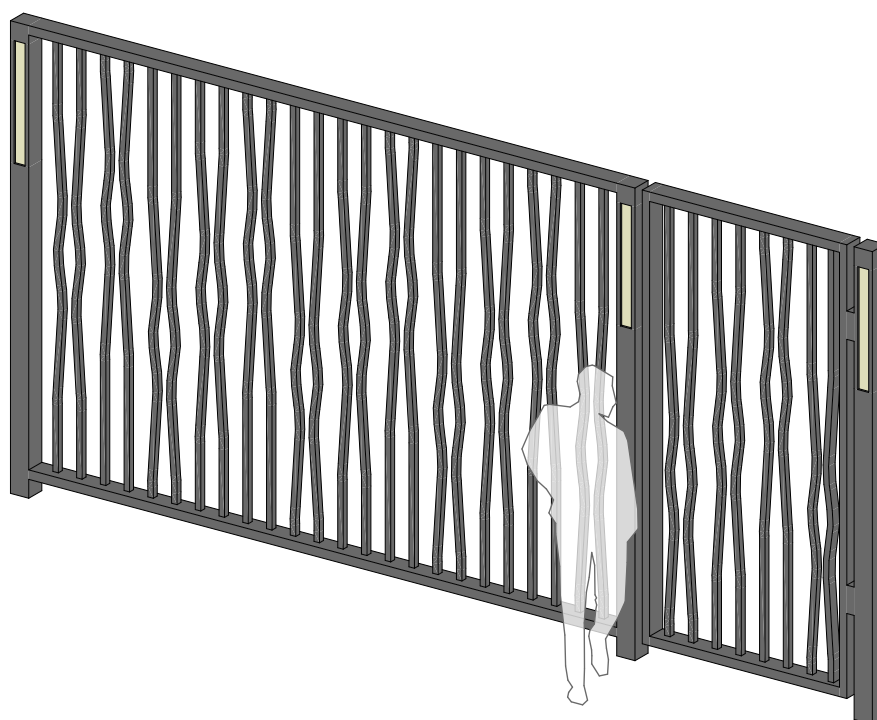
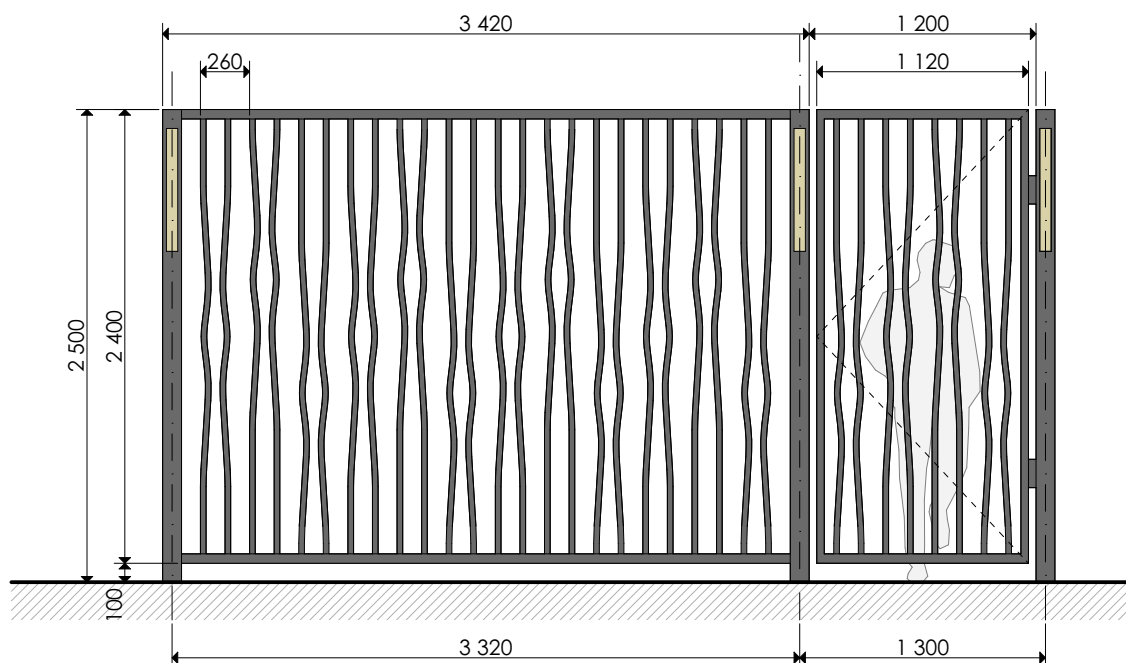
1. габаритные размеры секции ограждения могут меняться в зависимости от условий размещения с учетом сохранения рисунка ограждения





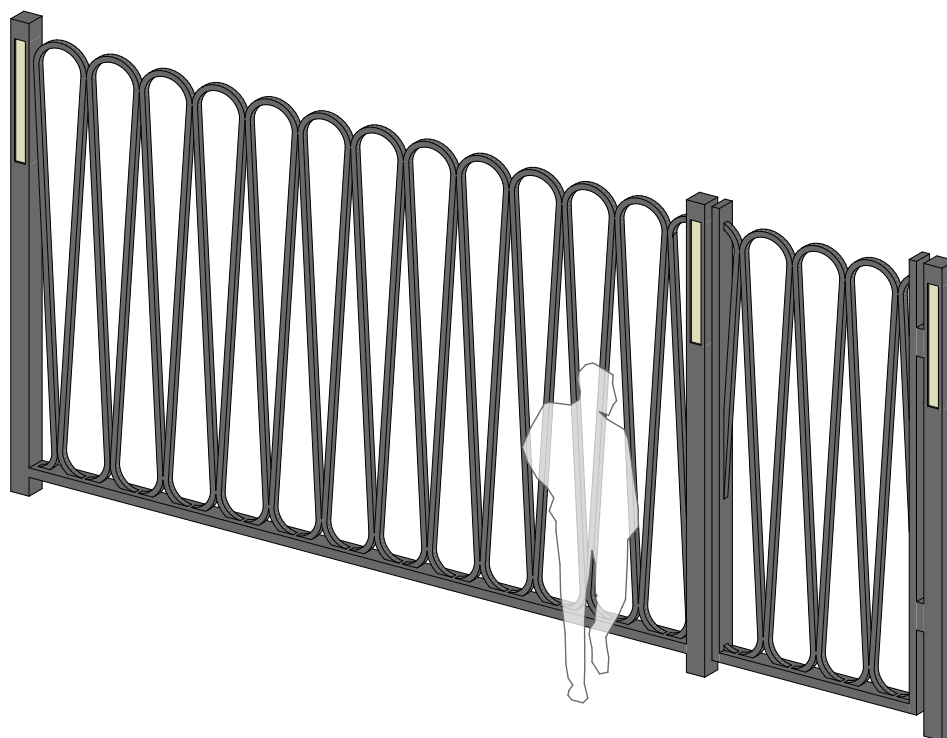
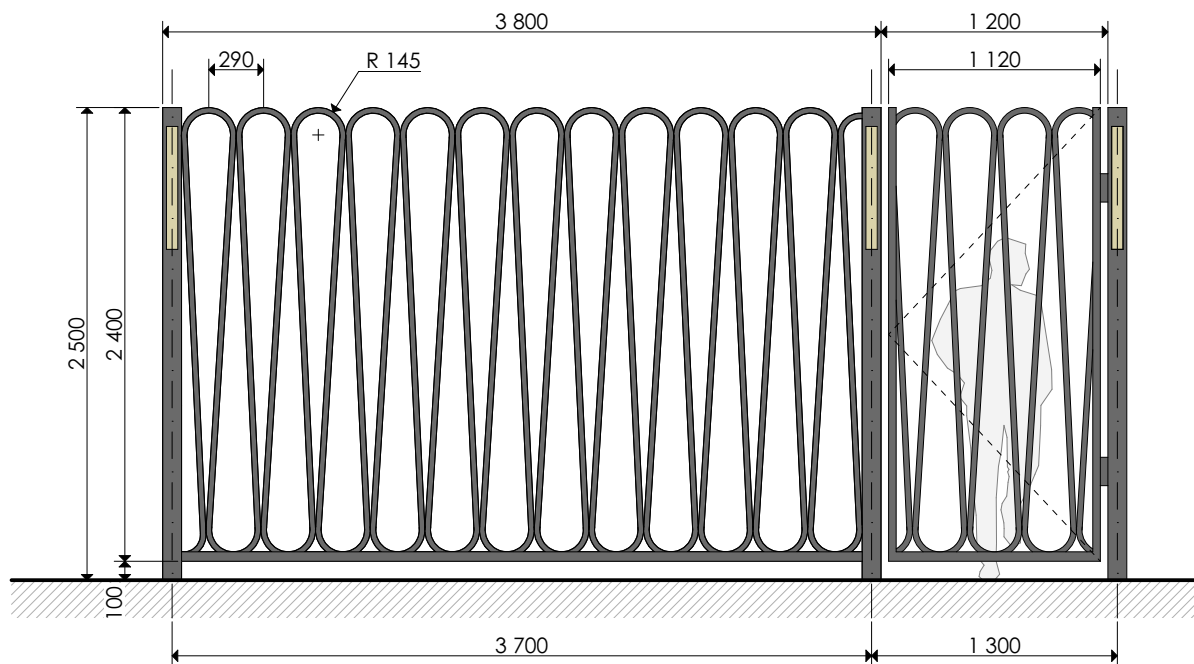
Примечание:

1. габаритные размеры секции ограждения могут меняться в зависимости от условий размещения с учетом сохранения рисунка ограждения



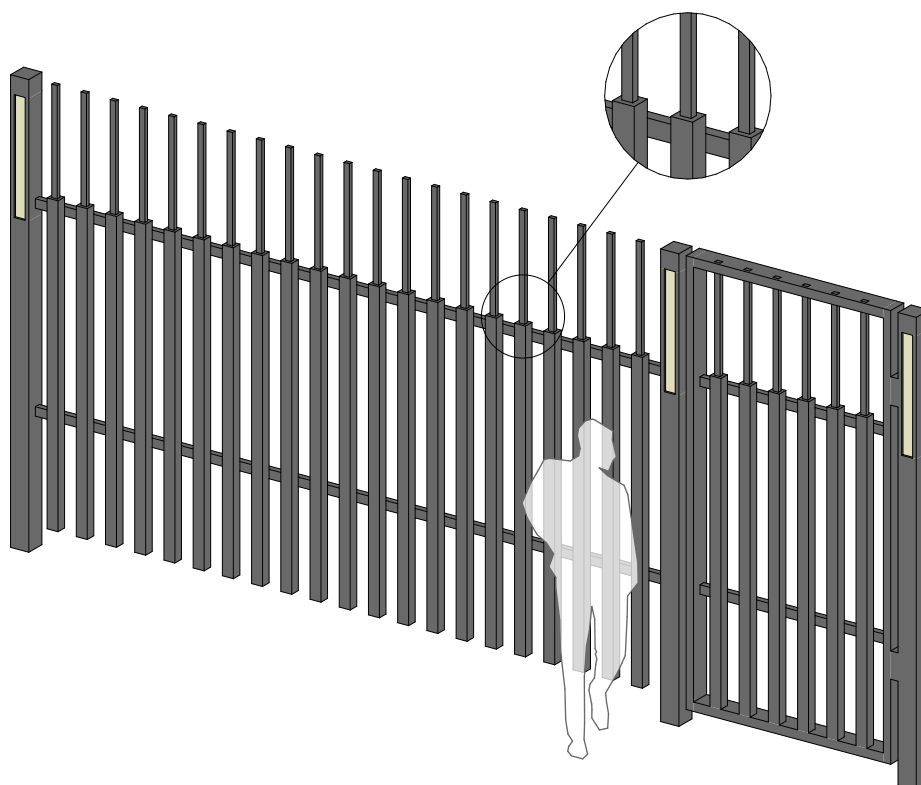
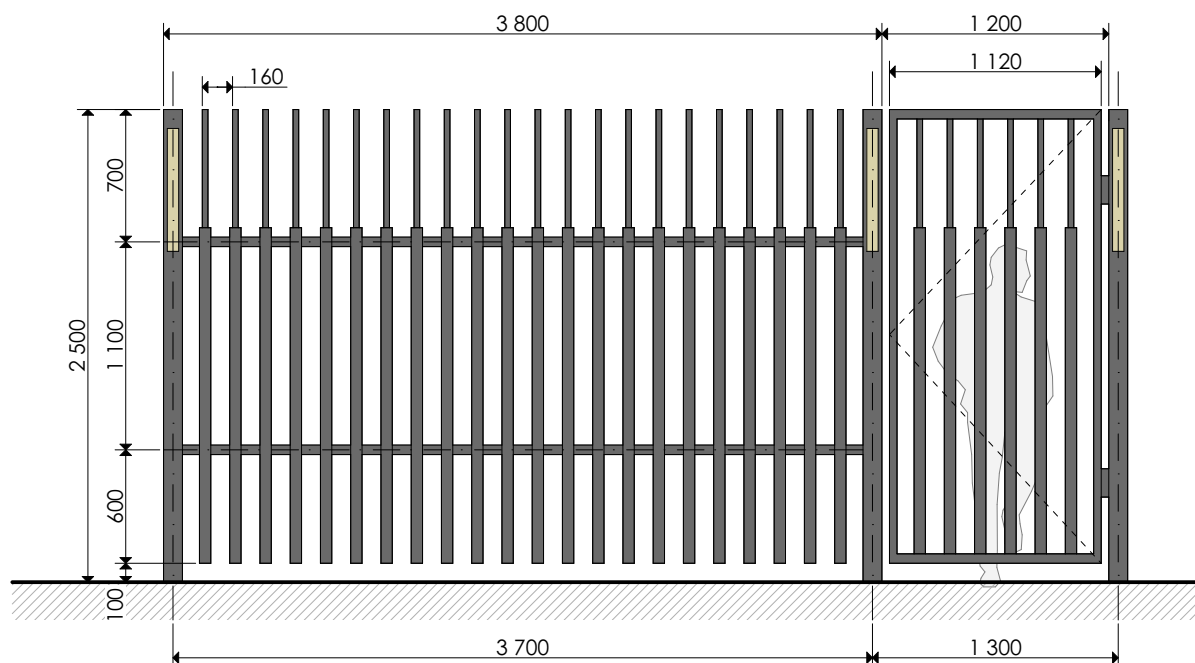
Примечание:

1. габаритные размеры секции ограждения могут меняться в зависимости от условий размещения с учетом сохранения рисунка ограждения



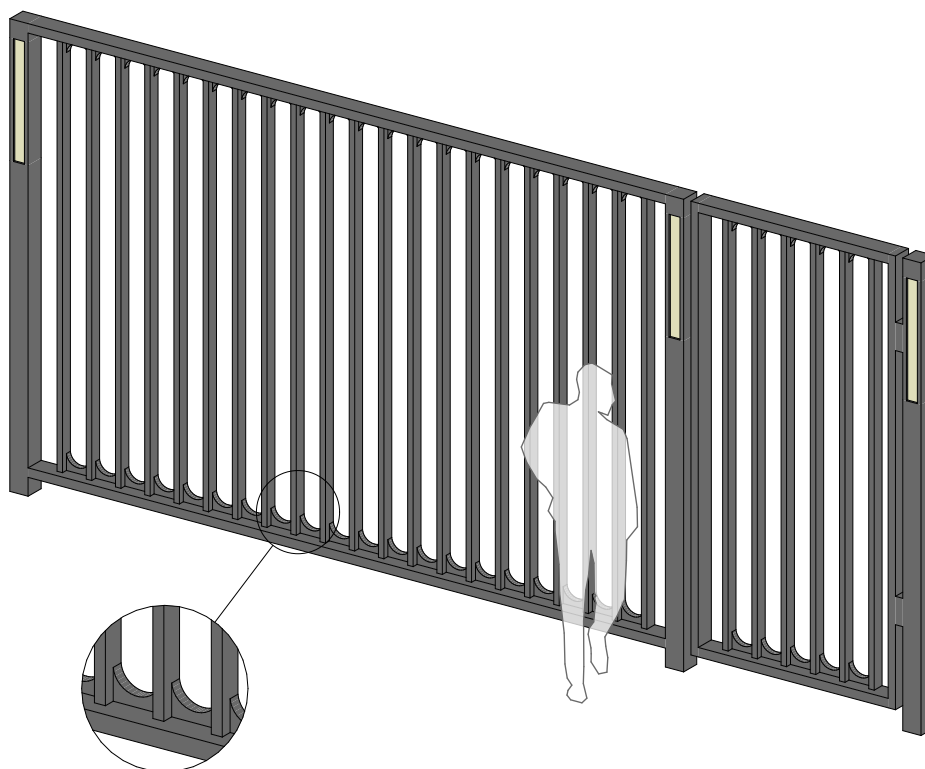
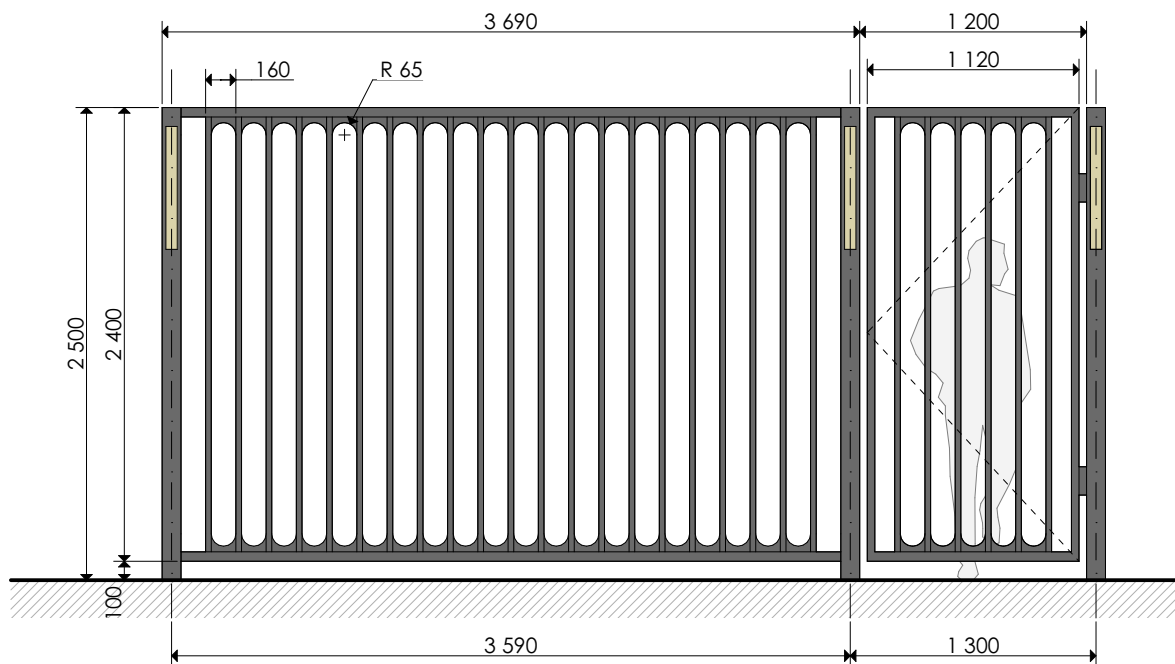
Примечание:

- габаритные размеры секции ограждения могут меняться в зависимости от условий размещения с учетом сохранения рисунка ограждения



Примечание:

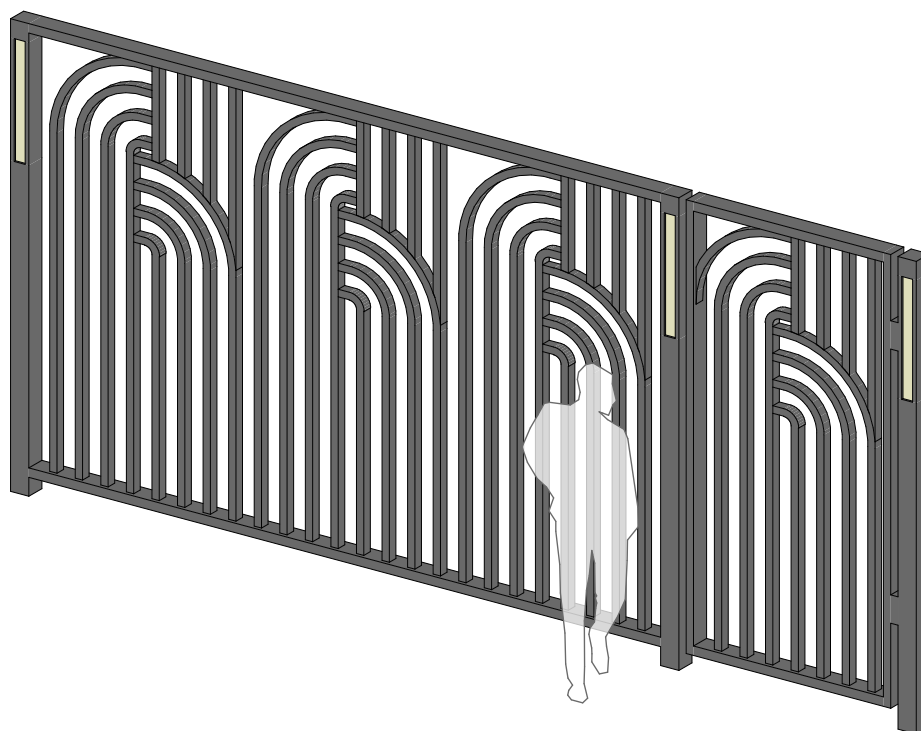
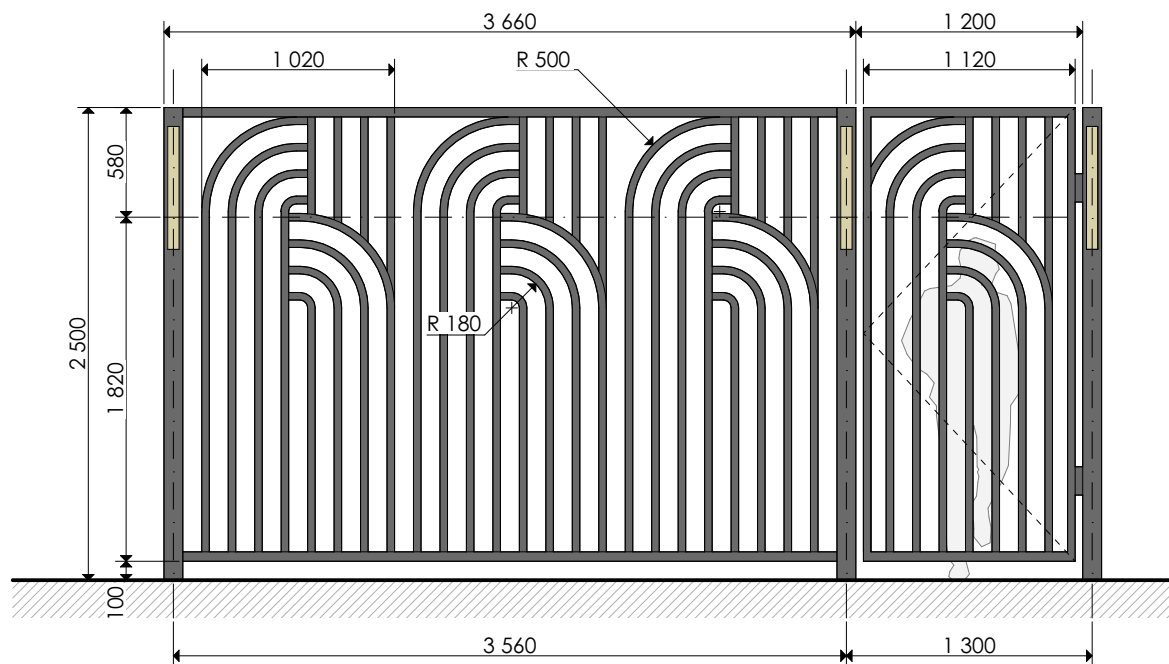
1. габаритные размеры секции ограждения могут меняться в зависимости от условий размещения с учетом сохранения рисунка ограждения



Примечание:

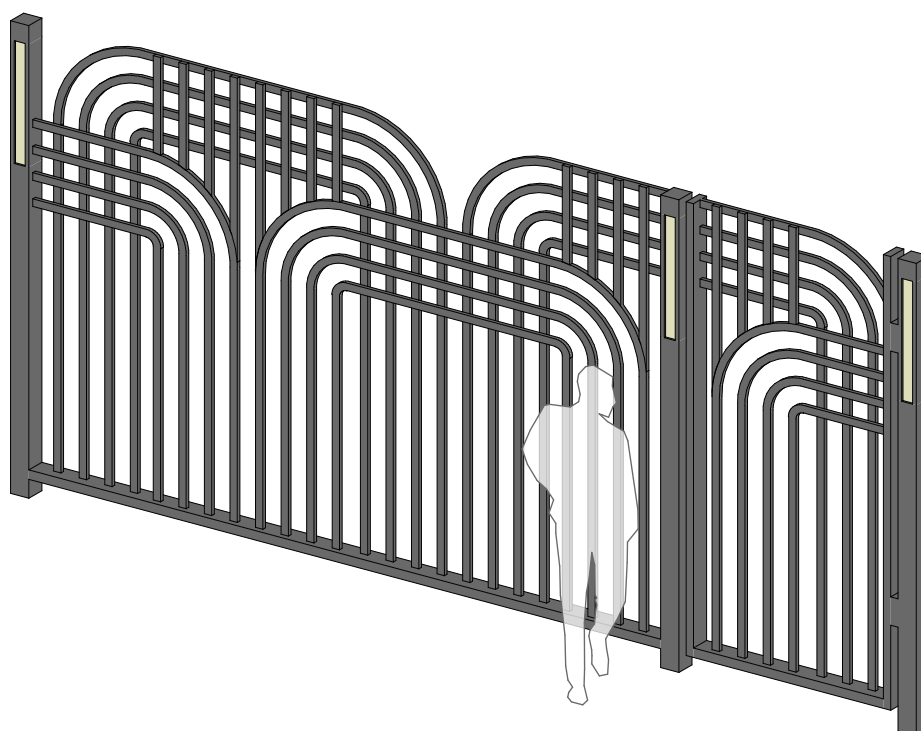
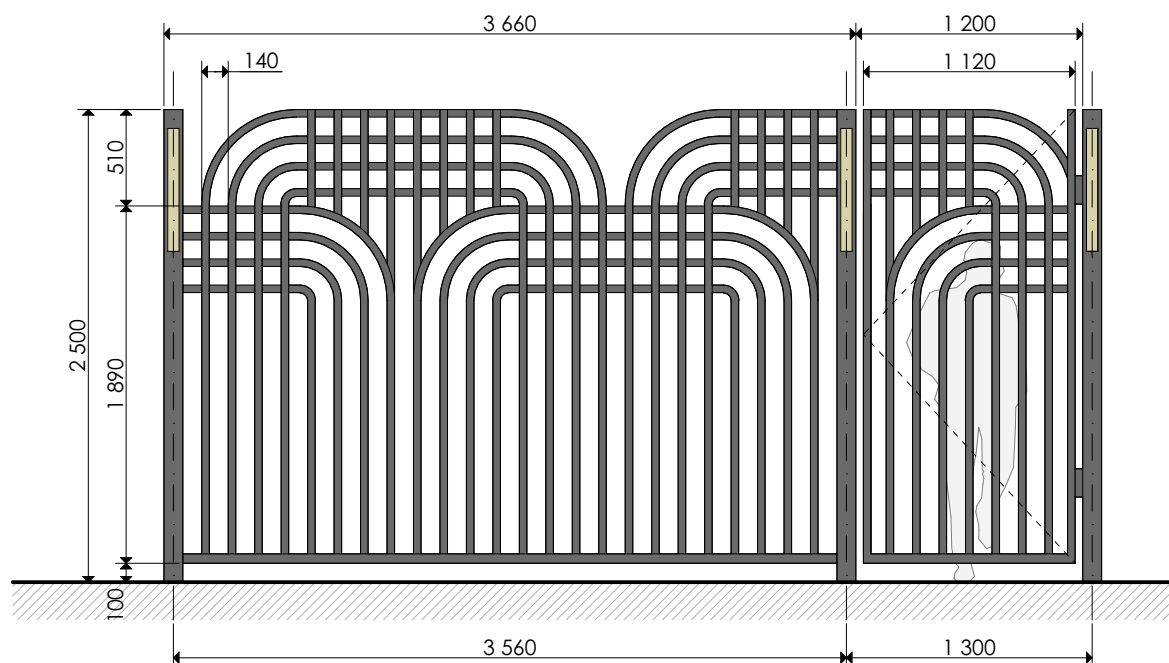
- габаритные размеры секции ограждения могут меняться в зависимости от условий размещения с учетом сохранения рисунка ограждения





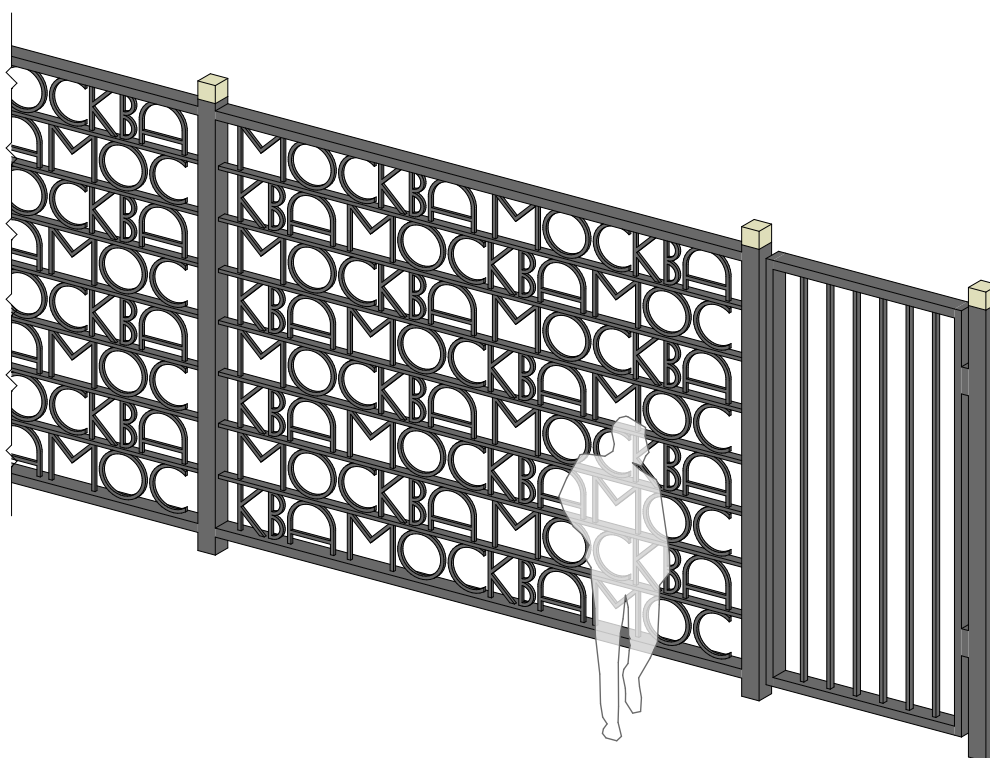
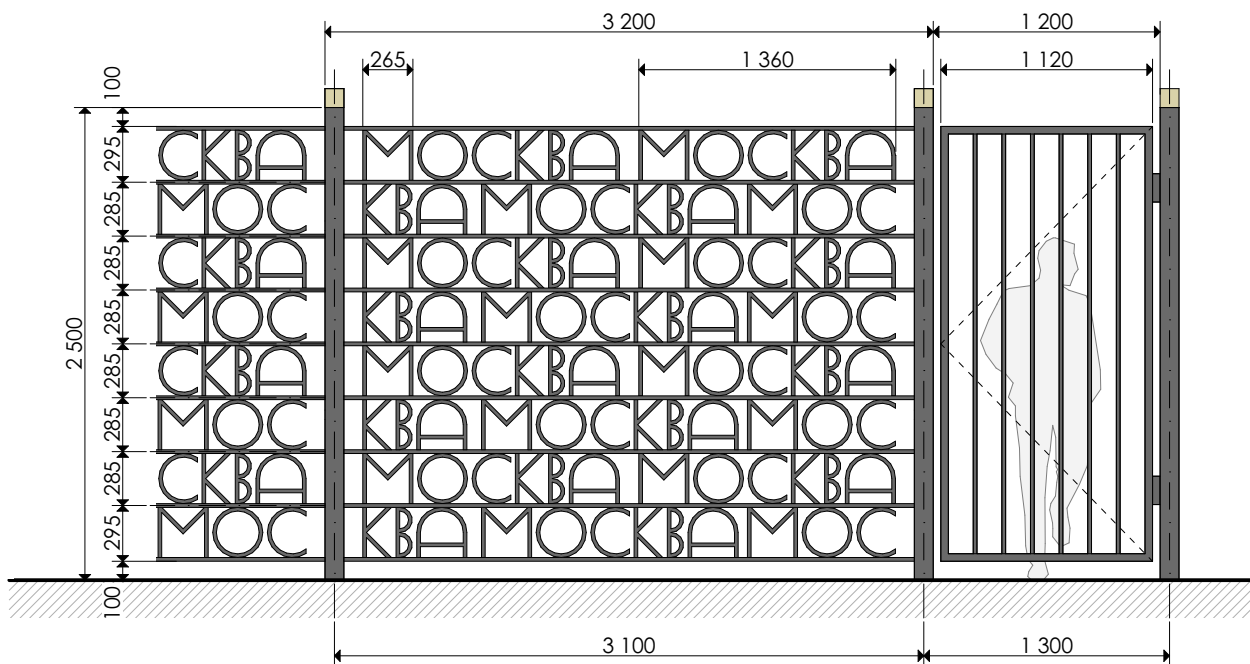
Примечание:

- габаритные размеры секции ограждения могут меняться в зависимости от условий размещения с учетом сохранения рисунка ограждения



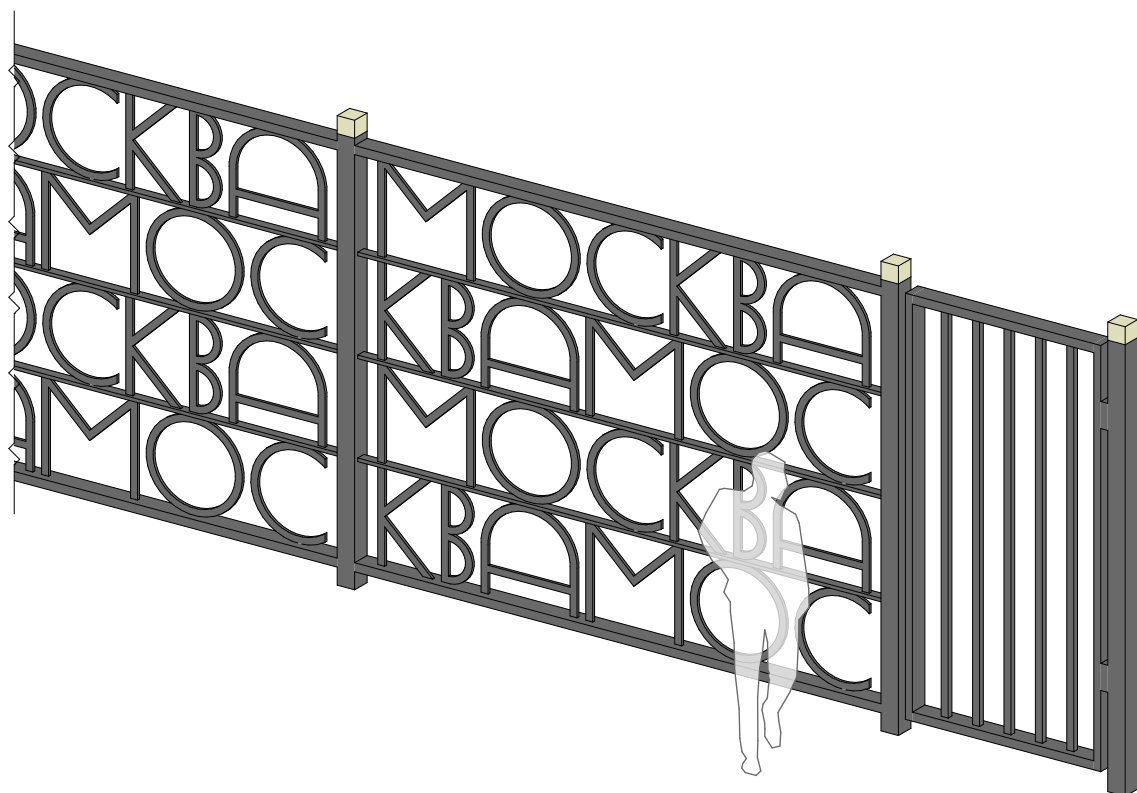
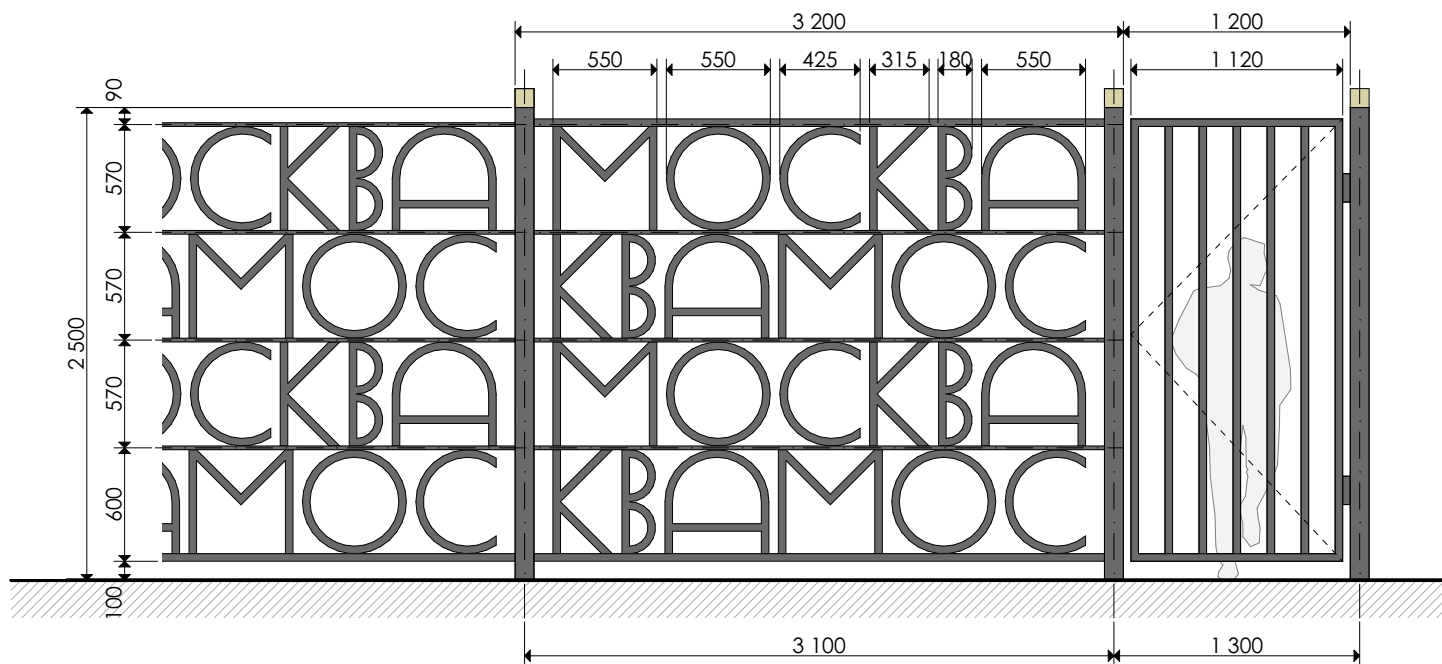
Примечание:

1. габаритные размеры секции ограждения могут меняться в зависимости от условий размещения с учетом сохранения рисунка ограждения



Примечание:

1. максимальные габаритные размеры секции ограждения не должны превышать размеры, представленные на чертеже, с целью сохранения рисунка ограждения



Примечание:

1. максимальные габаритные размеры секции ограждения не должны превышать размеры, представленные на чертеже, с целью сохранения рисунка ограждения



Дневной вид



Вечерний вид





Дневной вид



Вечерний вид





Дневной вид



Вечерний вид





Дневной вид



Вечерний вид





Дневной вид



Вечерний вид





Дневной вид



Вечерний вид





Дневной вид



Вечерний вид





Дневной вид



Вечерний вид





Дневной вид



Вечерний вид





Дневной вид



Вечерний вид





Дневной вид



Вечерний вид





Дневной вид



Вечерний вид





Дневной вид



Вечерний вид





Дневной вид



Вечерний вид





Дневной вид



Вечерний вид





Дневной вид



Вечерний вид





Дневной вид



Вечерний вид





Дневной вид



Вечерний вид





Дневной вид



Вечерний вид





Дневной вид



Вечерний вид





Дневной вид



Вечерний вид





Дневной вид



Вечерний вид





Дневной вид



Вечерний вид





Дневной вид



Вечерний вид





Дневной вид



Вечерний вид





Дневной вид



Вечерний вид

